

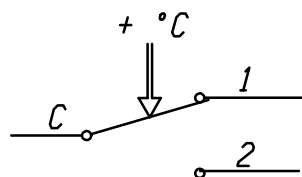
**DATI TECNICI**  
**TECHNICAL DATA**

**ETICHETTA**  
**LABEL**

IMTT WW/YYP  
TR MIN/110 °C TYPE TR2 9335  
N.C.C-1 16(6)A/250V~  
N.O.C-2 6(4)A/250V~  
T85  
CE 15(2,5)A/250V~  
DIN TR(TW)/STB1211  
0497 Categoria IV  
540943

AZIONE TIPO ACTION TYPE	1B (EN 60730-1)
INSTALLAZIONE TIPO METHOD OF MOUNTING	A PANNELLO PANEL MOUNTING
TENSIONE IMPULSIVA NOMINALE RATED IMPULSE VOLTAGE	2,5 kV
INTERVALLO DI REGOLAZIONE CONTROL RANGE	MIN / 110 ±3°C
DIFFERENZIALE SWITCHING DIFFERENTIAL	Δt 4±1 K
MAX. TEMPERATURA TESTA TERMOSTATO MAX. SWITCHING HEAD TEMPERATURE	T 85
MAX TEMPERATURA BULBO MAX BULB TEMPERATURE	130 °C
PORTATA CONTATTI CONTACTS RATING	NC 6FLA - 16A N.I. 250V~ NO 4FLA - 6A N.I. 250V~
EFFETTO TEMPERATURA AMBIENTE AMBIENT TEMPERATURE EFFECT	- 0,22 °C/°C (*)
FLUIDO CONTROLLATO CONTROLLED MEDIUM	ACQUA , OLIO WATER , OIL
GRADO DI INQUINAMENTO POLLUTION SITUATION	2 (EN 60730-1)

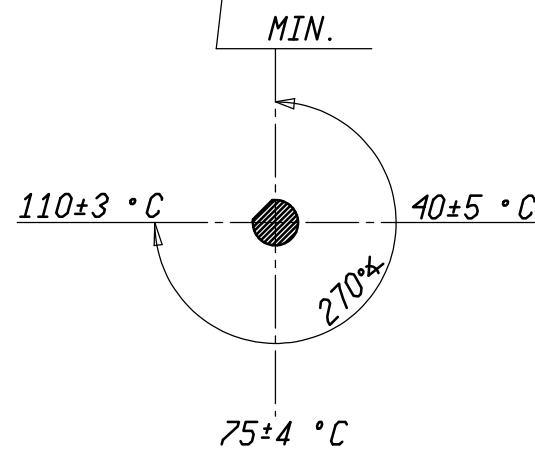
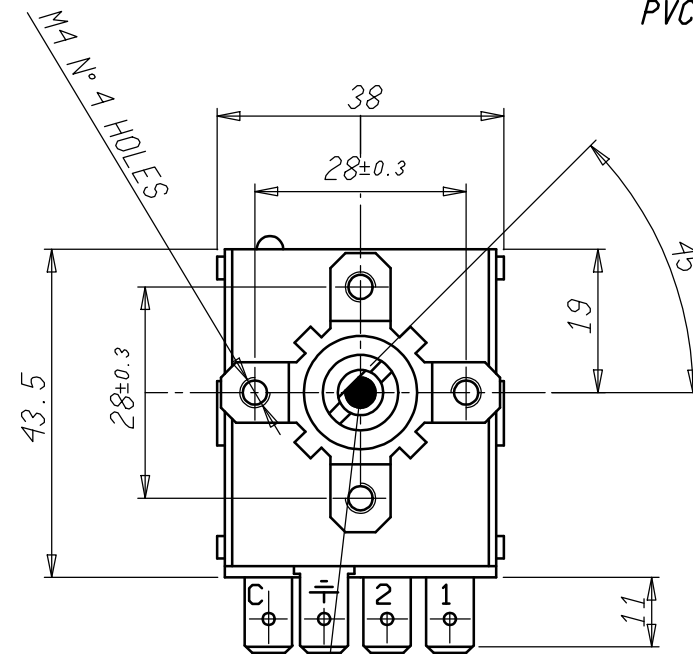
**SCHEMA ELETTRICO**  
**WIRING DIAGRAM**



(\*) VARIAZIONE DEL PUNTO DI INTERVENTO IN RAPPORTO ALLA VARIAZIONE DAL VALORE DI RIFERIMENTO DELLA TEMPERATURA AMBIENTE

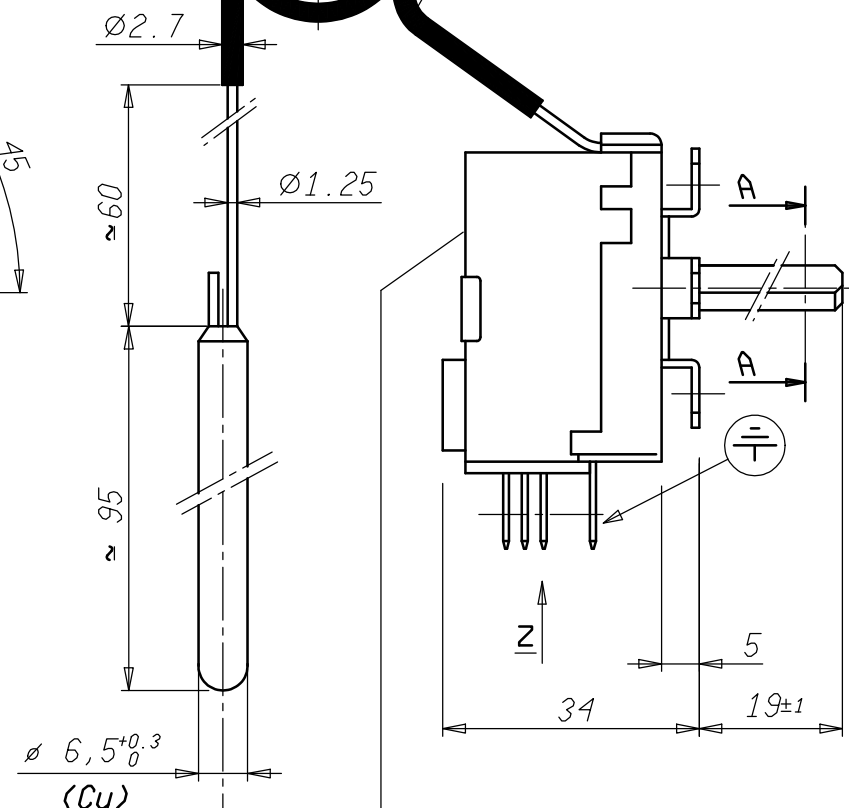
(\*) CHANGE IN SWITCHING POINT REFERRED TO CHANGE FROM REFERENCE OF AMBIENT TEMPERATURE

VALORI D'INTERVENTO CON TERMOSTATO A TEMPERATURA DI 20 °C  
SWITCHING POINT WITH THERMOSTAT AT TEMPERATURE = 20 °C

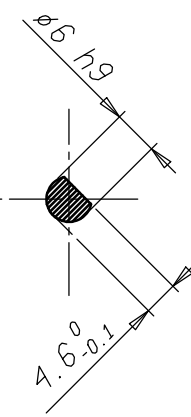


$L = 1500^{+50}_0$  mm  
RICOPERTO PVC  
PVC COVERED

Min. raggio di curvatura per il capillare installato 5 mm  
Min. bending radius when installing the capillary 5 mm



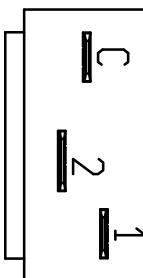
**SEZ. A-A**



**ETICHETTA LABEL**

FASTON 6,3x0,8

**VISTA Z**  
**VIEW Z**



Verificato											
	Peso grezzo	Quote senza indicazione di tolleranza: precisione gruppo B							Lunghezza lato minore α'		
		da 0 a < 6	da 6 a < 30	da 30 a < 120	da 120 a < 315	da 315 a < 1000	da 1000 a ≤ 2000	OLTRE 2000	da 0 a < 10	da 10 a < 50	da 50 a ≤ 100
	Peso finito	A ±0.05	±0.1	±0.15	±0.2	±0.3	±0.5	-	±1*	±30'	±20'
Progetto N°	B ±0.1	±0.2	±0.3	±0.5	±0.8	±1.2	±2				
Date	Diseg.	A.PAVAN	11/02/19	Verif.	M.CAPITANIO	11/02/19					
	Scala	1:1	Sost. 11	Disegno/Codice		540943					
Denominaz.	TERMOSTATO REGOLABILE TR2 / ADJUSTABLE THERMOSTAT TR2										
	A3	Il presente disegno non può essere riprodotto, copiato o comunicato a terzi senza la nostra autorizzazione, come a termine di legge sui diritti d'autore									

**IMTT**  
Control System Srl