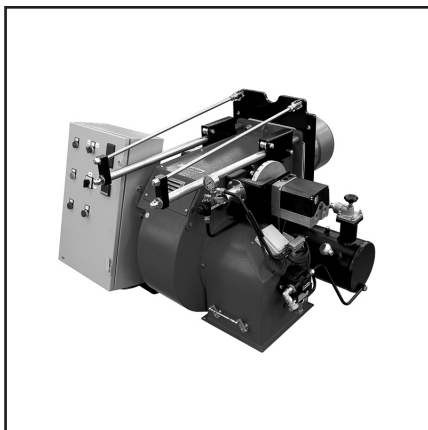




**Запасные части**  
**Мазутная горелка**

**Spare parts list**  
**Heavy oil burner**

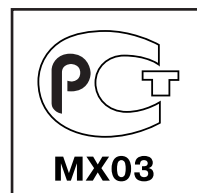


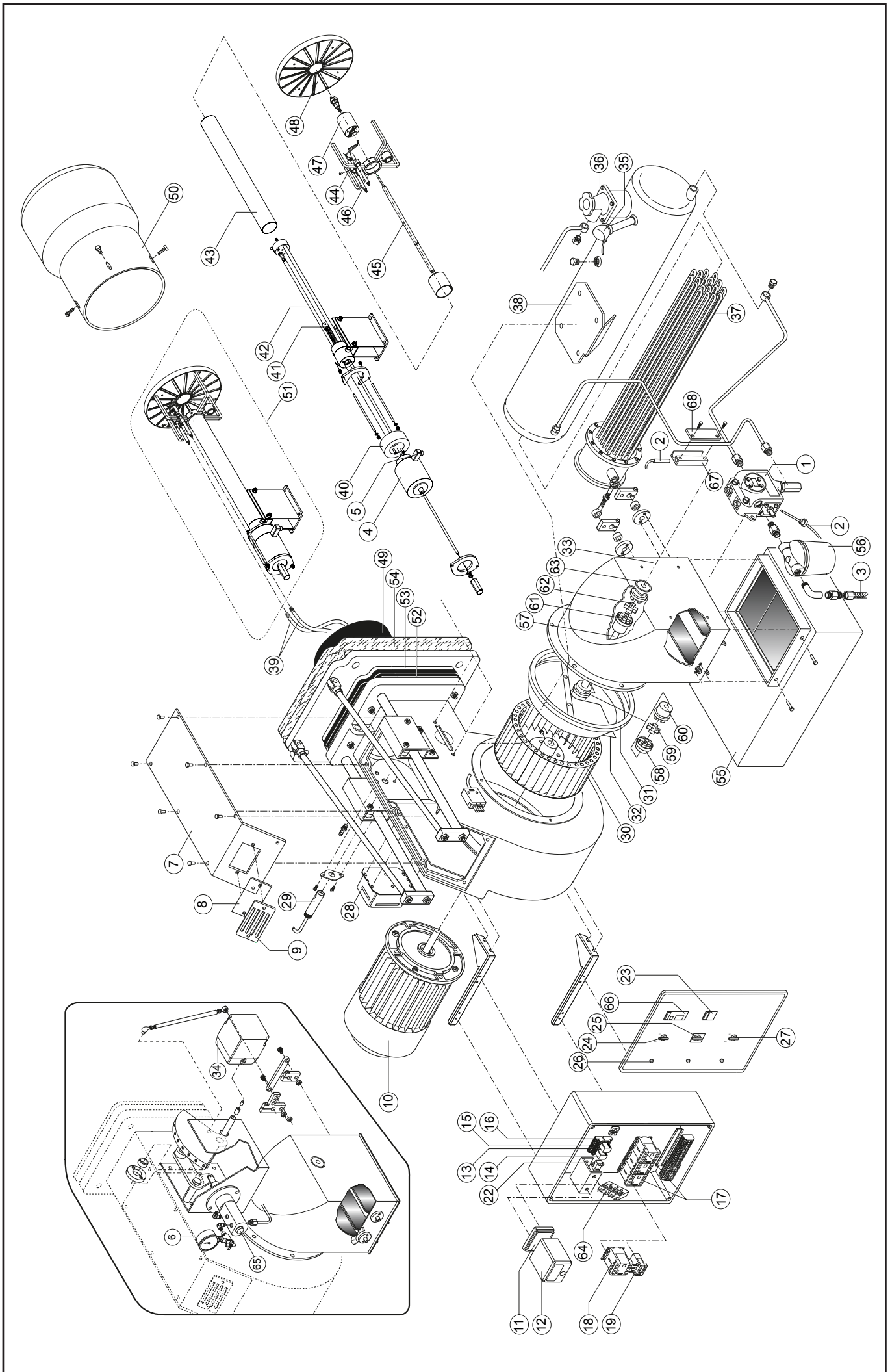
**OILFLAM 300.1 PR**  
**OILFLAM D 300.1 PR**  
**OILFLAM 400.1 PR**  
**OILFLAM D 400.1 PR**

**+ MD версии**



OILFLAM 300.1 PR TC	.
OILFLAM 300.1 PR TL	.
OILFLAM D 300.1 PR TC	3140807   5305300
OILFLAM D 300.1 PR TL	3140168   05300/03
OILFLAM 400.1 PR TC	.
OILFLAM 400.1 PR TL	.
OILFLAM D 400.1 PR TC	.
OILFLAM D 400.1 PR TL	.





# Запасные части

Поз.	Наименование	Description	Нов. Арт. №	Арт. №
1	Жидкотопливный насос OILFLAM (D) 300.1 E 7 NC 1069 OILFLAM (D) 400.1 TA 3 C 4010	Oil pump OILFLAM (D) 300.1 E 7 NC 1069 OILFLAM (D) 400.1 TA 3 C 4010	65 322 952 65 322 992	P104 P148/1
2	Подогревательный элемент 50 Вт	Heating element pump 50 W	65 323 072	R110
3	Жидкотопливный шланг TN 25X1500 1"	Hoses TN 25X1500 1"	65 323 181	S901/2
4	Электромагнитная катушка	Coil	65 323 809	V523
5	Электромагнитный клапан	Valve	65 323 571	V1119/07
6	Манометр CEWAL R <sup>1</sup> / <sub>4</sub> " Ø50 0-40 бар	Manometer CEWAL R <sup>1</sup> / <sub>4</sub> " Ø50 0-40 bar	3 142 096	S601/1
7	Крышка OILFLAM (D) 300.1 OILFLAM (D) 400.1	Cover OILFLAM (D) 300.1 OILFLAM (D) 400.1	65 320 678	BFC09254/038 BFC09252/038
8	Смотровое окно	Glass	65 320 487	BFC02004
9	Рама смотрового окна	Peed window frame	65 320 488	BFC02006
10	Электродвигатель OILFLAM (D) 300.1 7500 Вт OILFLAM (D) 400.1 9000 Вт	Motor OILFLAM (D) 300.1 7500 W OILFLAM (D) 400.1 9000 W	65 322 822 65 322 854	M129/017 M170/2
11	Цоколь топочного автомата	Control box base	65 320 097	A413
12	Топочный автомат LAL1.25	Control box LAL1.25	65 320 052	A147
13	Цоколь реле Finder 5534	Rele base Finder 5534	65 323 150	R906
14	Реле Finder 5534	Rele Finder 5534	65 323 140	R712
15	Реле Finder OILFLAM (D) 300.1 5532 OILFLAM (D) 400.1 5534	Rele Finder OILFLAM (D) 300.1 5532 OILFLAM (D) 400.1 5534	65 323 139 65 323 140	R711 R712
16	Цоколь реле Finder OILFLAM (D) 300.1 5532 OILFLAM (D) 400.1 5534	Rele base Finder OILFLAM (D) 300.1 5532 OILFLAM (D) 400.1 5534	65 323 149 65 323 150	R905 R906
17	Дистанционный переключатель AEG OILFLAM (D) 300.1 LS4K.00 OILFLAM (D) 300.1/400.1 LS7K.10 OILFLAM (D) 400.1 LS11K.00	Remote control switch AEG OILFLAM (D) 300.1 LS4K.00 OILFLAM (D) 300.1/400.1 LS7K.10 OILFLAM (D) 400.1 LS11K.00	65 323 133 65 323 135	R621/1 R621/3 R621/4
18	Дистанционный переключатель электродвигателя OILFLAM (D) 300.1 LS15K.00 OILFLAM (D) 400.1 LS18K.00	Remote control switch motor AEG OILFLAM (D) 300.1 LS15K.00 OILFLAM (D) 400.1 LS18K.00	65 323 136 65 323 137	R621/5 R621/8
19	Реле защиты от перегрузки B18K 14,5-18A	Motor thermal relay B18K 14,5-18A	65 323 120	R521/6
20	Таймер	Timer		
21	Цоколь таймера	Timer base Finder		
22	Противопопыховый фильтр	Antijamming filter	65 323 170	S132/4
23	Регулировка температуры топлива	Adjustment of fuel temperature	65 322 045	E1216
24	Главный выключатель	Main switch		R1011/11
25	Переключатель Руч./Авто.	Manual/Automatic flame switch		R1010/3
26	Лампа LYVIA 10x28 BA9S	Lamp LYVIA 10x28 BA9S		E1512/06
27	Кнопка перезапуска	Reset switch		R1011/03
28	Трансформатор поджига BRAHMA T8	Ignition transformer BRAHMA T8	65 323 222	T101
29	Датчик пламени QRB1A-A050B70A2	Photoresistor QRB1A-A050B70A2	65 320 076	A207/1
30	Вентилятор Ø320X150	Fan Ø320X150	65 321 800	BFV10304/001
31	Кольцо всасываемого воздуха	Air conveyor	65 320 645	BFC08256/001
32	Направляющая всасываемого воздуха OILFLAM (D) 400.1	Flap OILFLAM (D) 400.1	65 320 627	BFC08059/001





