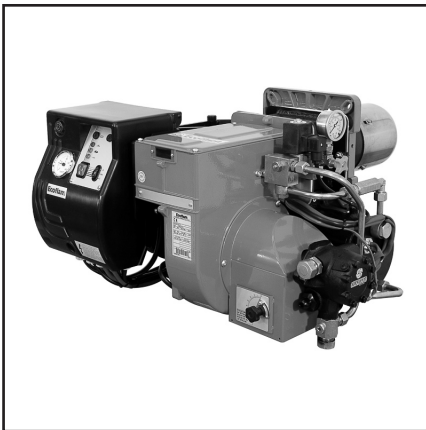


Запасные части
Мазутная горелка

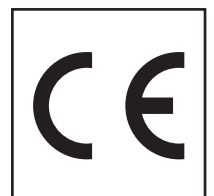
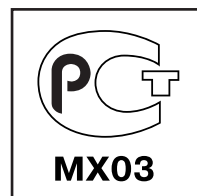
Spare parts list
Heavy oil burner

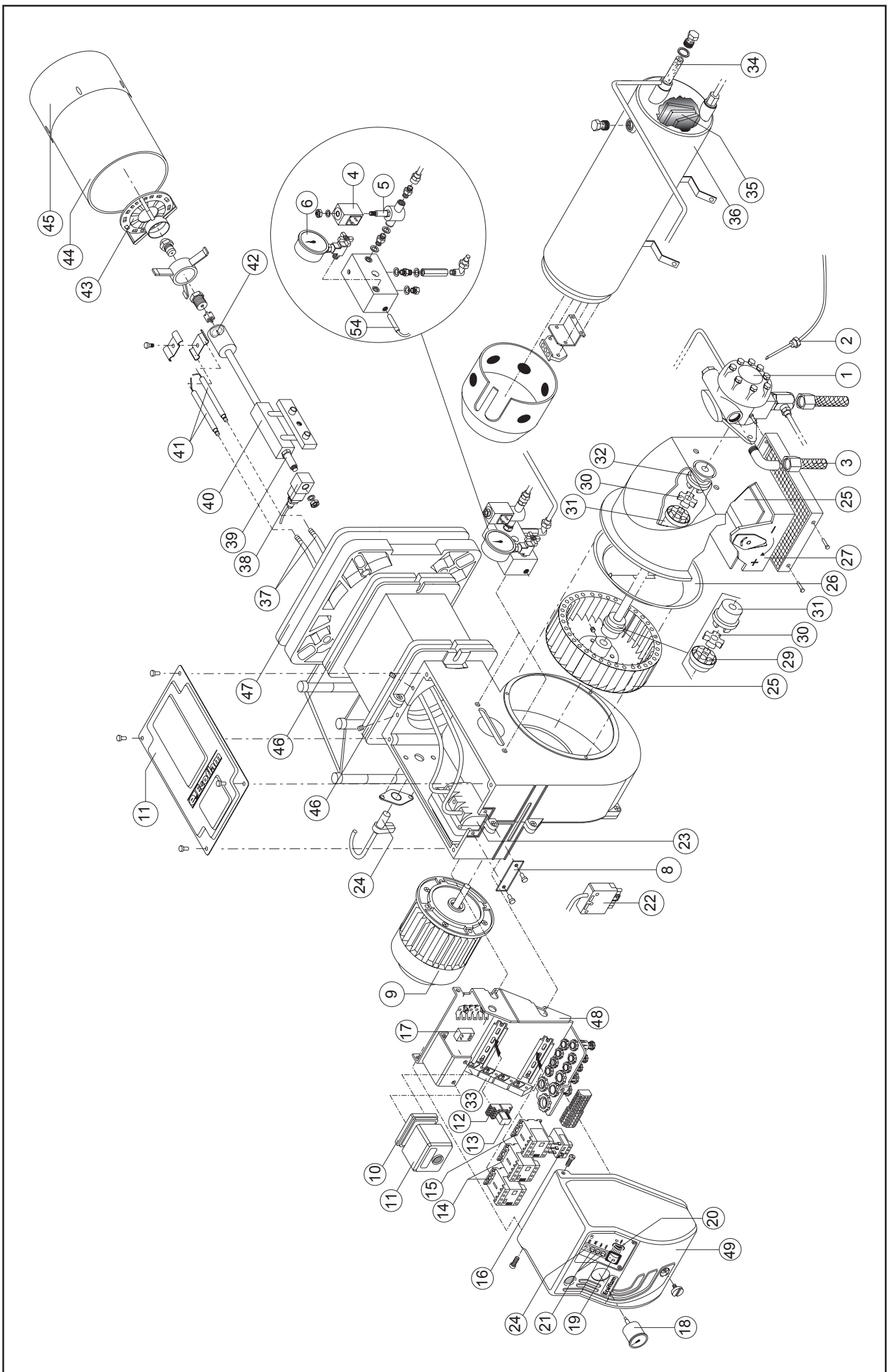


OILFLAM 30.1
OILFLAM D 30.1



OILFLAM 30.1 TC	3121097 04030
OILFLAM 30.1 TL	3121098 04030/01
OILFLAM D 30.1 TC	3124098 05030
OILFLAM D 30.1 TL	3124099 05030/01





Запасные части

Поз.	Наименование	Description	Нов. Арт. №	Арт. №	
1	Жидкотопливный насос E 4 NC	Oil pump E 4 NC	65 322 954	P106	
2	Подогревательный элемент 50 Вт	Heating element pump 50 W	65 323 072	R110	
3	Жидкотопливный шланг TN 18X1500	Hoses TN 18X1500	65 323 182	S902	
4	Электромагнитная катушка PARKER	Coil PARKER	65 323 777	V516/1	
5	Электромагнитный клапан PARKER SCEM 120	Valve PARKER SCEM 120	65 323 629	V175/71	
6	Манометр CEWAL R¼" Ø50 0-40 бар	Manometer CEWAL R¼" Ø50 0-40 bar	3 142 096	S601/1	
7	Крышка	Cover	65 320 670	BFC09101/011	
8	Смотровое окно	Glass	65 320 486	BFC02003	
9	Электродвигатель 550 Вт	Motor 550 W	65 322 804	M115/4	
10	Цоколь топчного автомата	Control box base	65 320 094	A405/2	
11	Топчный автомат GF3 S06	Control box GF3 S06	65 320 042	A135/2	
12	Цоколь реле Finder 5534	Rele base Finder 5534	65 323 150	R906	
13	Реле Finder 5534	Rele Finder 5534	65 323 140	R712	
14	Дистанционный переключатель AEG LS05.10	Remote control switch AEG LS05.10	65 323 132	R621	
15	Дистанционный переключатель электродвигателя AEG LS05.10	Remote control switch motor AEG LS05.10	65 323 132	R621	
16	Реле защиты от перегрузки 1,35-2 А	Motor thermal relay 1,35-2 A	65 323 112	R521/1	
17	Противопопыховый фильтр	Antijamming filter	65 323 170	S132/4	
18	Термометр IMIT 0-200	Thermometer IMIT 0-200	65 323 093	R301/2	
19	Главный выключатель	Main switch	65 323 064	R1020	
20	Переключатель Выше-Ниже	High-Low flame switch	65 323 065	R1020/1	
21	Лампа EL/N-SC4 Elettrospring	Lamp EL/N-SC4 Elettrospring	65 322 053	E1510	
22	7-контактный разъем	Plug Wieland 7 poli	65 322 070	E225/1	
23	Трансформатор поджига COFI 1030 CM	Ignition transformer COFI 1030 CM	65 323 235	T107/4	
24	Датчик пламени BRAHMA	Photoresistor BRAHMA	65 320 071	A201	
25	Вентилятор Ø180X60	Fan Ø180X60	65 321 774	BFV10102/301	
26	Кольцо всасываемого воздуха	Air conveyor	65 320 638	BFC08158/001	
27	Крышка воздухозаборного короба	Cover air inlet		BFC04104/011	
28	Стержень	Rod			
29	Сцепление вентилятора	Coupling (fan)	65 321 784	BFV10201/3	
30	Соединение вентилятора	Union (fan)	65 321 786	BFV10201/6	
31	Сцепление	Coupling	65 321 782	BFV10201/1	
32	Сцепление жидкотопливного насоса	Coupling (pump)	65 321 783	BFV10201/2	
33	Термостат IMIT TR2 40/200	Thermostat IMIT TR2 40/200	65 323 147	R801/2	
34	Фильтр 17,5X227	Filter 17,5X227	65 321 169	BFP01111/2	
35	Подогреватель 1800 Вт	Heater 1800 W		R118	
36	Топливная емкость	Oil tank	65 323 078	BFP01031/021	
37	Кабель поджига TC TL	Cable TC TL	65 320 941 65 320 943	BFE01402/2 BFE01402/4	Ⓞ Ⓞ
38	Электромагнитная катушка M&M	Coil M&M	65 323 776	V513/2	
39	Электромагнитный клапан M&M	Oil valve M&M	65 323 757	V425/1	

Запасные части

Поз.	Наименование	Description	Нов. Арт. №	Арт. №
40	Форсуночный стержень TC TL	Firing head TC TL	65 321 715	BFT15105/102 BFT15105/202
41	Электроды поджига правый левый	Electrodes right left		BFE01052/1 BFE01052/2
42	Держатель форсуночного стержня TC TL	Rod nozzle holder TC TL		GESP001 GESP002
43	Уравнительный диск	Diffuser	65 320 777	BFD05014/051
44	Жаровая труба TC TL	Blast tube TC TL	65 320 391 65 320 390	BFB04012/403 BFB04012/203
45	Головка жаровой трубы	Blast tube end	65 320 465	BFB21008
46	Прокладка	Gasket	65 321 120	BFG03052
47	Прокладка фланца	Gasket	65 321 116	BFG03002/2
48	Электромонтажная плита	Box support		BFC01502/003
49	Кожух	Box	65 320 477	BFC01501
50	Фиксатор подогревателя для версии D	Preheated's aux. resistor holder for version D	65 321 718	BFT15215/1
51	Крепежная пластина для версии D	Fixing plate for version D	65 321 719	BFT15215/2
52	Фиксатор подогревателя для версии D	Preheated's aux. resistor holder for version D	65 321 716	BFT15212/1
53	Крепежная пластина для версии D	Fixing plate for version D	65 321 717	BFT15212/2
54	Подогреватель 50 Вт для версии D	Heating 50 W for version D	65 323 072	R110

Запасные части

Примечание

	Обозначение	Caption
↗	Средства технического обслуживания	Maintenance parts
	Запасные части	Spare parts
↻	Быстроизнашивающиеся детали	Wearing parts

RU	↗	Средства технического обслуживания состоят из деталей, которые для предотвращения поломок необходимо заменять во время техобслуживания, в процессе обратной сборки демонтированных частей (к примеру, изоляционные материалы). На быстроизнашивающиеся детали и средства технического обслуживания, не распространяется гарантия завода изготовителя.
	↻	Быстроизнашивающиеся детали - это детали, которые необходимо менять несколько раз во время эксплуатации, даже если они не до конца отслужили свой срок (к примеру, жидкотопливные форсунки и жидкотопливные фильтры) На быстроизнашивающиеся детали и средства технического обслуживания, не распространяется гарантия завода изготовителя.
EN	↗	Maintenance parts are parts which should be replaced on a preventive basis during maintenance when reassembling disassembled parts (sealing components for example). For wear parts and maintenance parts, the factory's performance warranty for them over time under commercial conditions does not apply.
	↻	Wear parts are parts that have to be replaced several times during the product's service life, even when use of the over all product is in line with its intended purpose (for example oil injectors and oil filters). For wear parts and maintenance parts, the factory's performance warranty for them over time under commercial conditions does not apply.



8 (495) 789-25-47 | service@gorelok.ru

We reserve the right to make technical changes to improve our products without prior notice.
Мы сохраняем за собой право производить технические изменения для улучшения нашей продукции без предварительного уведомления.

08 11 / LB457

ООО "МАРК" | k k k" [cfY'c_"fi
gYf j]WY 4 [cfY'c_"fi
8 (495) 789-25-47