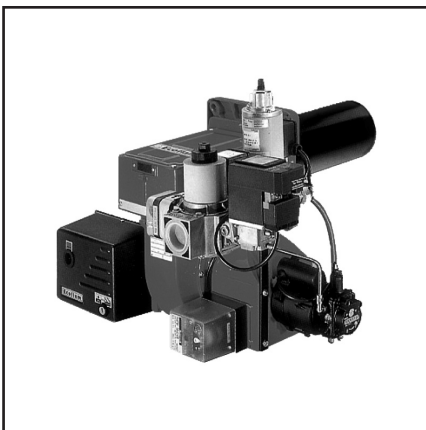




**Запасные части**  
Комбинированная  
горелка - газ /  
дизельное топливо

**Spare parts list**  
Dual fuel burner -  
gas / light oil



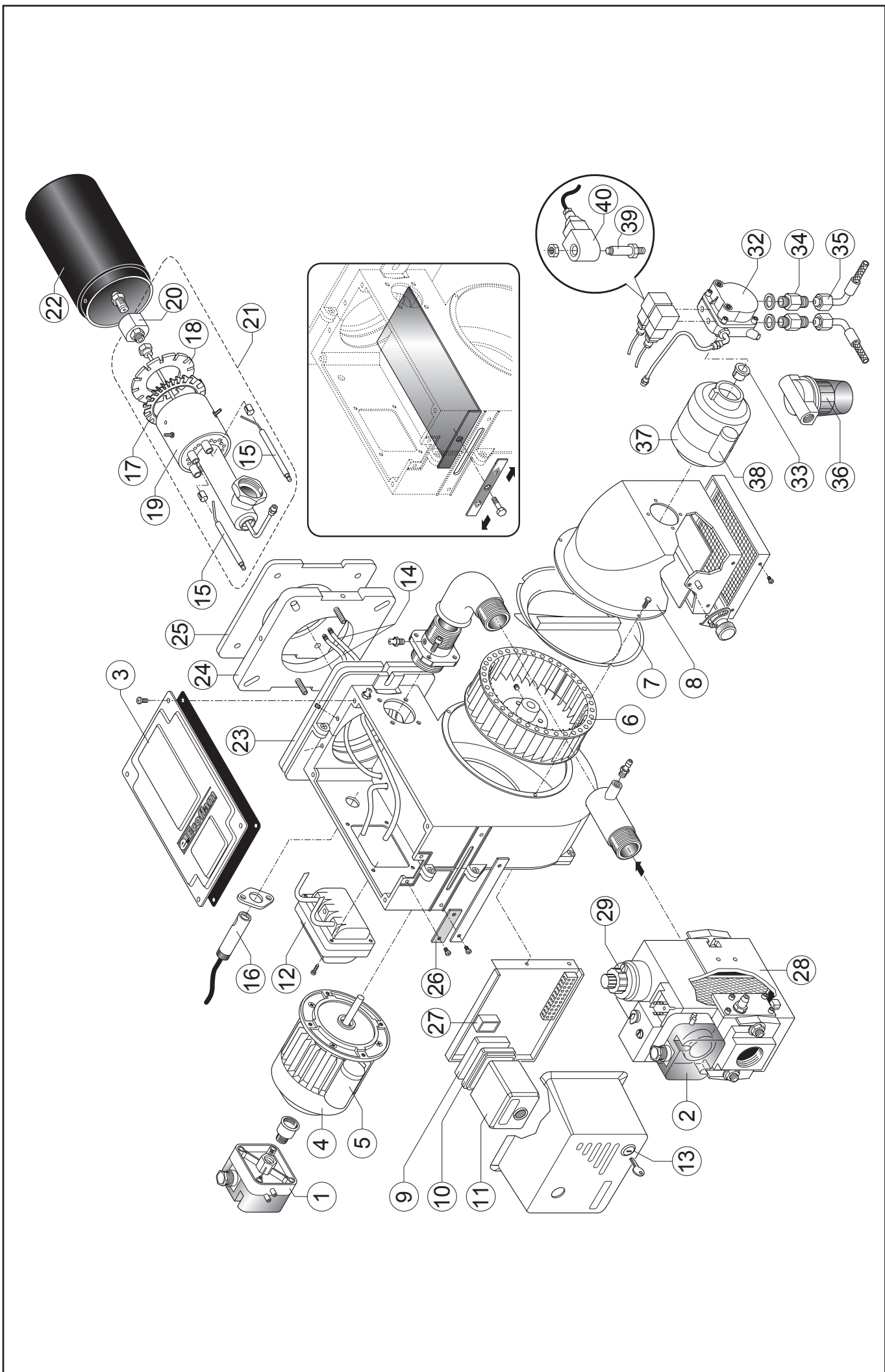
**DUAL 5 P**  
**+ MC версии**



DUAL 5 P TC  
DUAL 5 P TL

3121152 | 3305/01  
3121151 | 3305





# Запасные части

Поз.	Наименование	Description	Нов. Арт. №	Арт. №	
1	Реле давления воздуха 20 мбар LGW 3 A1 200 мбар LGW 10 A2P	Air pressure switch 20 mbar LGW 3 A1 200 mbar LGW 10 A2P	65 323 026 65 323 047	Q108/4 Q120	
2	Реле давления газа GW 50 A4	Gas pressure switch GW 50 A4	65 323 016	Q107	
3	Крышка	Cover	65 320 671	BFC09101/038	
4	Электродвигатель 300 Вт	Motor 300 W	65 322 860	M175	
5	Конденсатор 10 мкФ	Capacitor 10 μF	65 321 855	C107/6	
6	Вентилятор Ø180X60	Fan Ø180X60	65 321 774	BFV10102/301	
7	Кольцо всасываемого воздуха	Air conveyer	65 320 636	BFC08153/001	
8	Крышка воздухозаборного короба	Cover air inlet	65 320 550	BFC04109/017	
9	Адаптер	Adaptator AGQ1.1A27	65 322 038	E1202/11	
10	Цоколь топочного автомата	Control box base	65 320 092	A402	
11	Топочный автомат LGB21.330	Control box LGB21.330	65 320 033	A130	
12	Трансформатор поджига 1020 CM	Ignition transformer 1020 CM	65 323 223	T105/1	
13	Переключатель	Selector		R1020/5	
14	Кабель поджига TC TL	Cable TC TL	65 320 942	E1102/18 BFE01402/3	☉ ☉
15	Электроды поджига	Electrodes	65 322 155	E601	☉
16	УФ датчик пламени QRA2	UV cell QRA2	65 320 075	A205	
17	Диск	Rear disc	65 320 729	BFD02010/101	
18	Уравнительный диск	Front disk	65 320 798	BFD06009/051	☉
19	Форсуночные стержни TC TL	Firing head TC TL	65 321 594 65 321 595	BFT12001/101 BFT12001/201	
20	Держатель форсунки	Nozzle holder		BFC11008	
21	Смесительное устройство TC TL	Inner assembly TC TL		GRTT0100/721 GRTT0100/722	
22	Жаровая труба TC TL	Blast tube TC TL	65 320 386 65 320 387	BFB04007/103 BFB04007/203	
23	Прокладка	Gasket	65 321 120	BFG03052	
24	Фланец	Flange	65 320 977	BFF01051/038	
25	Прокладка фланца	Gasket	65 321 116	BFG03002/2	
26	Смотровое окно	Glass	65 320 485	BFC02002	
27	Противопопыховый фильтр	Antijamming filter	65 323 170	S132/4	
28	Газовый клапан 20 мбар MB-DLE 412 200 мбар MB-DLE 407	Gas valve 20 mbar MB-DLE 412 200 mbar MB-DLE 407	65 323 608 65 32 3603	V162 V158	
29	Электромагнитная катушка	Coil			
32	Жидкотопливный насос SUNTEC AT2 45	Oil pump SUNTEC AT2 45	65 322 980	P134/2	
33	Сцепление	Coupling	65 322 920	MP501/5	
34	Фитинг 20 мбар 200 мбар	Nipple 20 mbar 200 mbar	65 321 179 65 323 188	BFR01103/001 S905/1	
35	Жидкотопливный шланг	Hoses	65 323 187	S905	
36	Фильтр	Filter	3 142 089	S117/1	

## Запасные части

---

Поз.	Наименование	Description	Нов. Арт. №	Арт. №	
37	Электродвигатель 75 Вт	Motor 75 W	65 322 782	M110	
38	Конденсатор 3,5 мкФ	Capacitor 3,5 μF		C107/1	
39	Электромагнитный клапан	Oil valve	65 323 744	V410	
40	Электромагнитная катушка	Coil	65 323 767	V504	

# Запасные части

## Примечание

	Обозначение	Caption
↗	Средства технического обслуживания	Maintenance parts
	Запасные части	Spare parts
↻	Быстроизнашивающиеся детали	Wearing parts

RU	↗	Средства технического обслуживания состоят из деталей, которые для предотвращения поломок необходимо заменять во время техобслуживания, в процессе обратной сборки демонтированных частей (к примеру, изоляционные материалы). На быстроизнашивающиеся детали и средства технического обслуживания, не распространяется гарантия завода изготовителя.
	↻	Быстроизнашивающиеся детали - это детали, которые необходимо менять несколько раз во время эксплуатации, даже если они не до конца отслужили свой срок (к примеру, жидкотопливные форсунки и жидкотопливные фильтры) На быстроизнашивающиеся детали и средства технического обслуживания, не распространяется гарантия завода изготовителя.
EN	↗	Maintenance parts are parts which should be replaced on a preventive basis during maintenance when reassembling disassembled parts (sealing components for example). For wear parts and maintenance parts, the factory's performance warranty for them over time under commercial conditions does not apply.
	↻	Wear parts are parts that have to be replaced several times during the product's service life, even when use of the over all product is in line with its intended purpose (for example oil injectors and oil filters). For wear parts and maintenance parts, the factory's performance warranty for them over time under commercial conditions does not apply.



8 (495) 789-25-47 | service@gorelok.ru

---

We reserve the right to make technical changes to improve our products without prior notice.  
Мы сохраняем за собой право производить технические изменения для улучшения нашей продукции без предварительного уведомления.

09 03 / LB572

**ООО "МАРК" |**  
**8 (495) 789-25-47**