

Запасные части Spare parts list Дизельная горелка Light oil burner



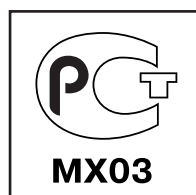
MAX 1

Low NOx

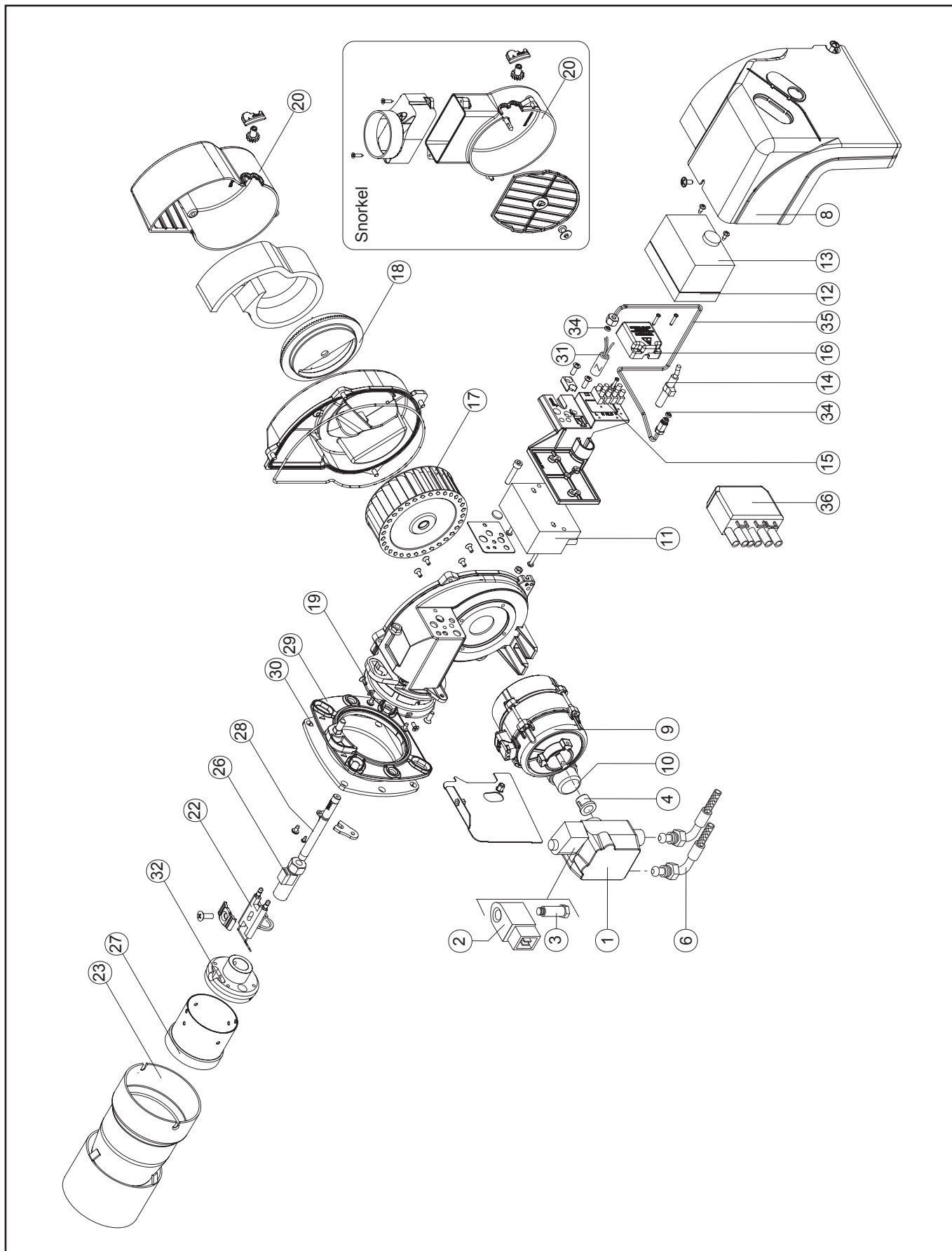


MAX 1 TC Low NOx
MAX 1 TL Low NOx

3120993 | 0801/51



Запасные части



Запасные части

Поз.	Наименование	Description	Нов. Арт. №	Арт. №	
1	Жидкотопливный насос DANFOSS BFP21 R3 SUNTEC AS 47 A	Oil pump DANFOSS BFP21 R3 SUNTEC AS 47 A	65 322 971 65 322 976	P121/71 P122/1	
2	Электромагнитная катушка DANFOSS SUNTEC	Coil DANFOSS SUNTEC	65 323 773 65 323 767	V510/2 V504	
3	Электромагнитный клапан DANFOSS SUNTEC	Oil valve DANFOSS SUNTEC	65 323 751 65 323 744	V412/1 V410	
4	Сцепление AEG	Coupling AEG	65 322 924	MP504	
5	Фиттинг	Nipple			
6	Жидкотопливный шланг NW 4 MG	Hoses NW 4 MG	65 323 216	S952/15	
7	Жидкотопливный фильтр 70451-006PG	Filter 70451-006PG	3 142 085	S105	
8	Кожух	Cover	65 320 569	BFC06014/057	
9	Электродвигатель 75 Вт AEG	Motor 75 W AEG	65 322 868	M181/12	
10	Конденсатор 3 мкФ	Capacitor 3 μF	65 321 857	C107/9	
11	Трансформатор поджига SIEMENS TQO31A27 DANFOSS CM	Ignition transformer SIEMENS TQO31A27 DANFOSS CM	65 323 257	T136 T130	
12	Цоколь топочного автомата SIEMENS	Control box base SIEMENS	65 320 092	A402	
13	Топочный автомат SIEMENS LMO14	Control box SIEMENS LMO14	65 320 023	A112/1	
14	Датчик пламени SIEMENS	Photoresistor SIEMENS	65 320 079	A208/3	
15	Клеммная колодка	Wiring terminal box	65 324 058		
16	Защитная крышка	Protection box	65 321 283	BFS04023/056	
17	Вентилятор Ø120X42	Fan Ø120X42	65 323 826	W123/2	
18	Направляющая всасываемого воздуха Snorkel	Air damper Snorkel	65 320 523 65 320 519	BFC03064/055 BFC03057/056	
19	Кольцевая прокладка	O'ring	65 321 066	BFG01043	
20	Крышка воздухозаборного короба Snorkel	Cover air inlet Snorkel	65 320 522 65 320 132	BFC03061/056 BAA10013	
21	Кабель поджига TC TL	Cables TC TL	65 320 934	BFE01401/3	⊙
22	Блок электродов поджига	Electrodes	65 320 926	BFE01108	⊙
23	Жаровая труба TC TL	Blast tube TC TL	65 320 336	BFB01308/007	
24	Смесительное устройство TC TL	Firing head TC TL			
25	Опора держателя форсунки	Nozzle holder support			
26	Подогреватель форсуночного стержня DANFOSS FPHB 3	Nozzle holder DANFOSS FPHB 3	65 323 009	PP110/3	
27	Диффузор	Diffuser	65 320 766	BFD04111/009	
28	Форсуночный стержень TC TL	Rod TC TL	65 320 205	BFA06436/001	

Запасные части

Поз.	Наименование	Description	Нов. Арт. №	Арт. №	
29	Фланец	Flange	65 320 973	BFF01020/004	
30	Прокладка фланца	Gasket	65 321 110	BFG02040	✍
31	Противопопеховый фильтр	Antijamming filter	65 323 169	S132/3	
32	Уравнительный диск	Firing head holder	65 324 365		
33	Направляющая нагнетаемого воздуха	Fan scoop			
34	Кольцевая прокладка	Pipe gasket	65 321 065	BFG01042	✍
35	Медная трубка	Pipe	65 321 508	BFT05258	
36	7-контактный штекер	Socket Weieland 7 pin	65 322 070	E225/1	

Запасные части

Примечание

	Обозначение	Caption
↗	Средства технического обслуживания	Maintenance parts
	Запасные части	Spare parts
↻	Быстроизнашивающиеся детали	Wearing parts

RU	↗	Средства технического обслуживания состоят из деталей, которые для предотвращения поломок необходимо заменять во время техобслуживания, в процессе обратной сборки демонтированных частей (к примеру, изоляционные материалы). На быстроизнашивающиеся детали и средства технического обслуживания, не распространяется гарантия завода изготовителя.
	↻	Быстроизнашивающиеся детали - это детали, которые необходимо менять несколько раз во время эксплуатации, даже если они не до конца отслужили свой срок (к примеру, жидкотопливные форсунки и жидкотопливные фильтры). На быстроизнашивающиеся детали и средства технического обслуживания, не распространяется гарантия завода изготовителя.
EN	↗	Maintenance parts are parts which should be replaced on a preventive basis during maintenance when reassembling disassembled parts (sealing components for example). For wear parts and maintenance parts, the factory's performance warranty for them over time under commercial conditions does not apply.
	↻	Wear parts are parts that have to be replaced several times during the product's service life, even when use of the over all product is in line with its intended purpose (for example oil injectors and oil filters). For wear parts and maintenance parts, the factory's performance warranty for them over time under commercial conditions does not apply.

