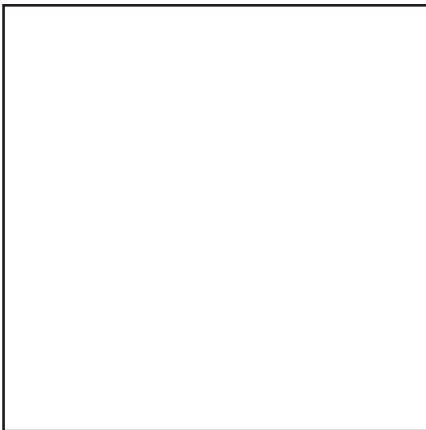


Запасные части **Spare parts list**
Дизельная горелка **Light oil burner**

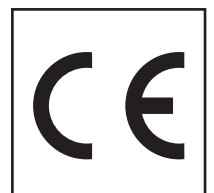


MAIOR P 35

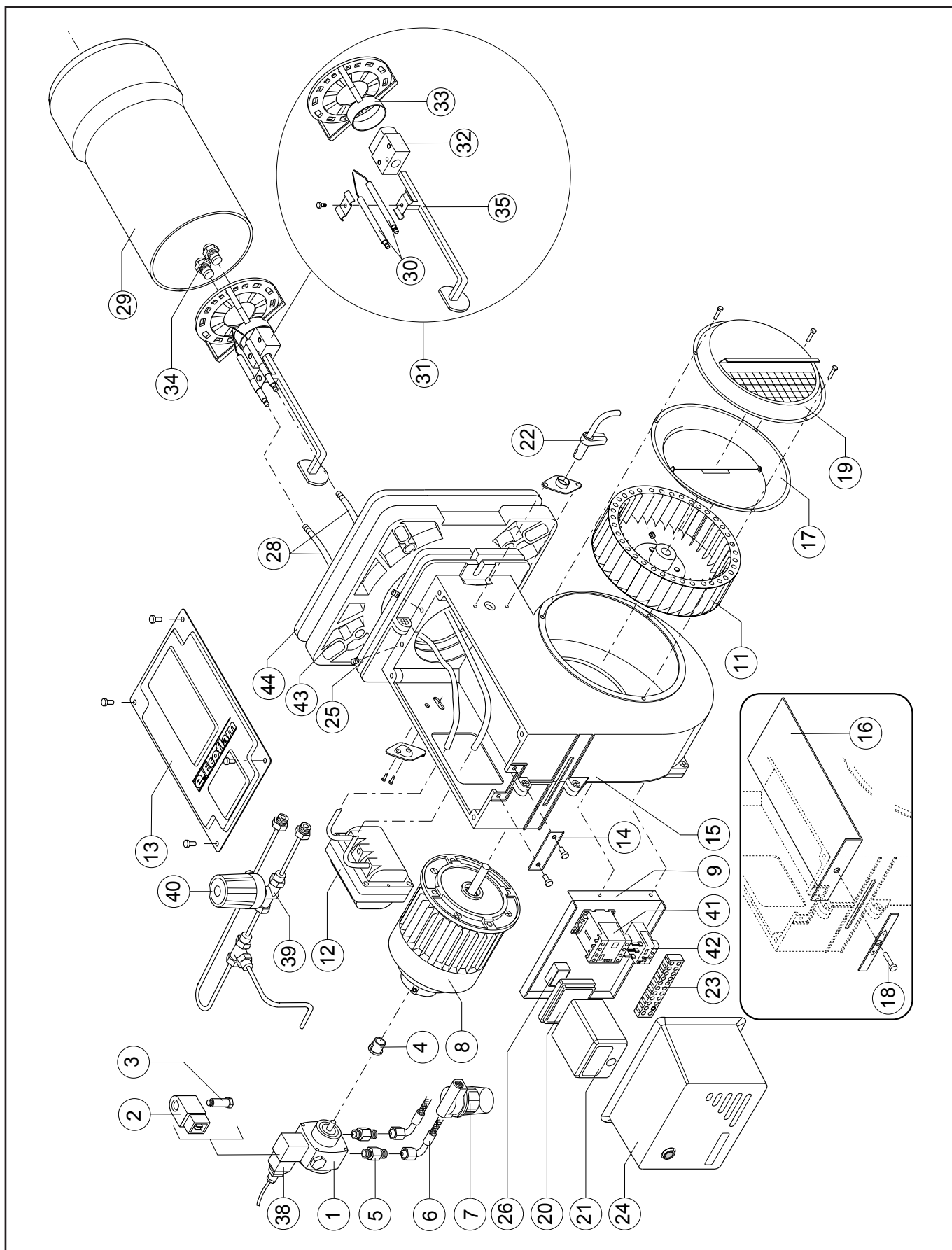


MAIOR P 35 TC
MAIOR P 35 TL

3121004 / 03035/101
3121003 / 03035/100



Запасные части



Запасные части

Поз.	Наименование	Description	Нов. Арт. №	Арт. №	
1	Жидкотопливный насос SUNTEC AS 67 B	Oil pump SUNTEC AS 67 B	65 322 960	P112	
2	Электромагнитная катушка SUNTEC	Coil SUNTEC	65 323 767	V504	
3	Электромагнитный клапан SUNTEC	Oil valve SUNTEC	65 323 744	V410	
4	Сцепление SIMEL	Coupling SIMEL	65 322 918	MP501/3	
5	Фиттинг	Nipple	65 323 188	S905/1	
6	Жидкотопливный шланг	Hoses	65 323 187	S905	
7	Жидкотопливный фильтр 70301-01P	Filter 70301-01P	3 142 089	S117/1	
8	Электродвигатель 370 Вт SIMEL	Motor 370 W SIMEL	65 322 837	M159	
9	Опора	Support	65 320 470	BFC01102/001	
11	Вентилятор Ø180X60	Fan Ø180X60		BFV10102/301	
12	Трансформатор поджига 10/20	Ignition transformer 10/20	65 323 223	T105/1	
13	Крышка	Cover		BFC09101/011	
14	Смотровое окно	Glass	65 320 486	BFC02003	
15	Корпус	Fan housing		BFF01015/011	
16	Направляющая всасываемого воздуха	Air damper	65 321 195	BFS01051/001	
17	Кольцо всасываемого воздуха	Air conveyor	65 320 636	BFC08153/001	
18	Винт направляющей всасываемого воздуха	Air damper screw	65 321 315	BFT01004/001	
19	Крышка воздухозаборного короба	Cover air inlet		BFC04102/017	
20	Цоколь топочного автомата SIEMENS	Control box base SIEMENS	65 320 092	A402	
21	Топочный автомат SIEMENS LOA24	Control box SIEMENS LOA24	65 320 028	A117/1	
22	Датчик пламени SIEMENS	Photoresistor SIEMENS	65 320 076	A207/1	
23	Клеммная колодка	Wiring terminal box	65 322 060	E215	
24	Защитная крышка	Protection box	65 320 469	BFC01101	
25	Прокладка	Gasket		BFG03082	
26	Противопопыховый фильтр	Antijamming filter		S132	
28	Кабель поджига TC TL	Cables TC TL	65 320 929	BFE01302/2 BFE01302/4	☉ ☉
29	Жаровая труба TC TL	Blast tube TC TL	65 320 381 65 320 389	BFB04004/103 BFB04011/203	
30	Комплект электродов поджига	Electrodes	65 322 314	GREL004	
31	Смесительное устройство TC TL	Firing head TC TL		GRTT0100/095 GRTT0100/094	
32	Держатель блока электродов поджига	Nozzle holder	65 320 712	BFC11057	
33	Уравнительный диск	Diffuser	65 320 770	BFD05003/051	
34	Форсунка x2	Nozzle x2	65 323 409	U1350/60S	
35	Опора TC TL	Support TC TL	65 320 213 65 320 214	BFA07011/101 BFA07011/201	
38	Кабель жидкотопливного насоса SUNTEC	Cable SUNTEC		E1102/1	
39	Жидкотопливный клапан BRAHMA	Oil valve BRAHMA	65 323 737	V402	
40	Электромагнитная катушка BRAHMA	Coil BRAHMA	65 323 762	V501	
41	Переключатель дистанционно/локально	Remote control switch		R603/1	
42	Термореле электродвигателя	Motor thermal relay	65 323 097	R509	

Поз.	Наименование	Description	Нов. Арт. №	Арт. №	
43	Фланец	Flange		BFF01051/011	
44	Прокладка фланца	Gasket	65 321 116	BFG03002/2	✂

	Обозначение	Caption
✂	Средства технического обслуживания	Maintenance parts
	Запасные части	Spare parts
🔄	Быстроизнашивающиеся детали	Wearing parts

RU	✂	Средства технического обслуживания состоят из деталей, которые для предотвращения поломок необходимо заменять во время техобслуживания, в процессе обратной сборки демонтированных частей (к примеру, изоляционные материалы). На быстроизнашивающиеся детали и средства технического обслуживания, не распространяется гарантия завода изготовителя.
	🔄	Быстроизнашивающиеся детали - это детали, которые необходимо менять несколько раз во время эксплуатации, даже если они не до конца отслужили свой срок (к примеру, жидкотопливные форсунки и жидкотопливные фильтры). На быстроизнашивающиеся детали и средства технического обслуживания, не распространяется гарантия завода изготовителя.
EN	✂	Maintenance parts are parts which should be replaced on a preventive basis during maintenance when reassembling disassembled parts (sealing components for example). For wear parts and maintenance parts, the factory's performance warranty for them over time under commercial conditions does not apply.
	🔄	Wear parts are parts that have to be replaced several times during the product's service life, even when use of the over all product is in line with its intended purpose (for example oil injectors and oil filters). For wear parts and maintenance parts, the factory's performance warranty for them over time under commercial conditions does not apply.

04 09 / LB374

We reserve the right to make technical changes to improve our products without prior notice.
Мы сохраняем за собой право производить технические изменения для улучшения нашей продукции без предварительного уведомления.

ООО "МАРК" | www.gorelok.ru
service@gorelok.ru
8 (495) 789-25-47