

Инструкция по эксплуатации и монтажу

Универсальный газовый блок одноступенчатого действия
Тип MB-D (LE) B01
 Номинальные внутренние диаметры
 Rp 1/2 - Rp 1 1/4

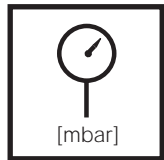
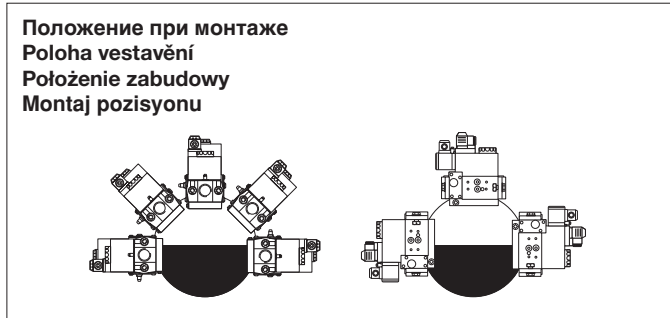
Provozní a montážní návod
Plynový multiblok
(GasMultiBloc)
jednostupňový způsob provozu
Typ MB-D (LE) B01
Jmenovité světlosti
 Rp 1/2 - Rp 1 1/4

Instrukcja obsługi i montażu

GasMultiBloc
praca jednostopniowa
typ MB-D(LE) B01
średnice znamionowe
 Rp 1/2 - Rp 1 1/4

Kullanım ve Montaj Kılavuzu

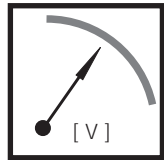
GazMultiBloc
tek kademeli işletme türü
Tip MB-D (LE) B01
Nominal çap
 Rp 1/2 - Rp 1 1/4



Макс. рабочее давление
 max. provozní tlak
 Maks. ciśnienie robocze
 Max. işletme basıncı
p_{max.} = 360 mbar



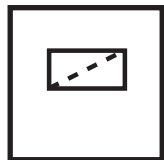
V1+V2 **класс А, группа 2**
 V1+V2 **třída A, skupina 2**
 V1+V2 **Klasa A, grupa 2**
 V1+V2 **Sınıf A, Grup 2**
 согласно / podle / wg / göre
EN 161



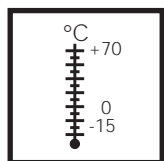
U_n ~(AC) 230V + 10 %
 или /nebo/lub/veya
 ~(AC) 110 V - 120 V, ~(AC) 240 V
 =(DC) 48 V; =(DC) 24 V - 28 V
 Продолжительность включения/Доба
 запнүтї/ czas włączenia/ Devrede kalma
 süresi **100 %**



класс А, группа 2
Třída A, skupina 2
Klasa A, grupa 2
Sınıf A, Grup 2
 согласно / podle / wg / a norme
EN 88



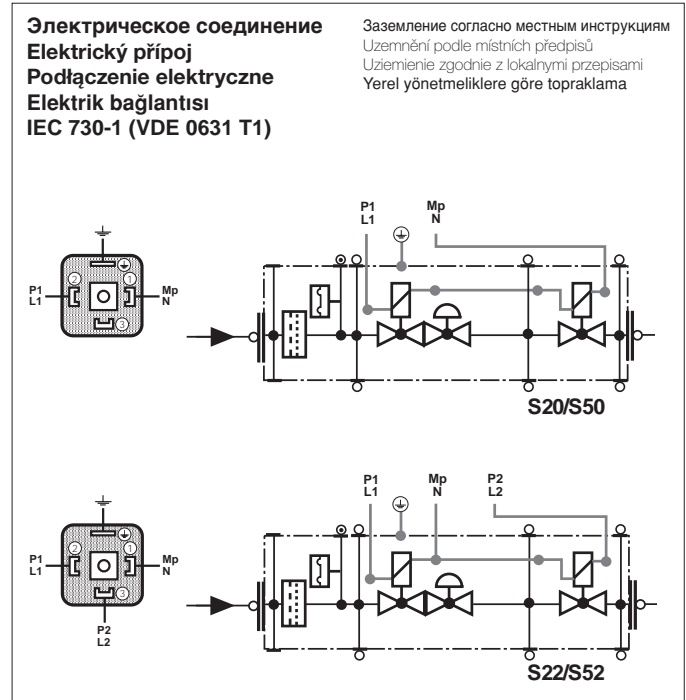
Микрофильтр
Jemný filtr
Mikrofiltr
ince filtre



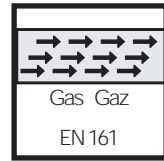
Температура окружающей среды
 Teplota okolí
 Temperatura otoczenia
 Çevre sıcaklığı
-15 °C ... +70 °C



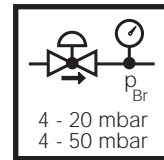
В установках сжиженного газа запрещается эксплуатация MB-D...ниже 0°C. Применять только для газообразного сжиженного газа, жидкие углеводороды разрушают уплотнительные материалы.
 V zařízeních na kapalný plyn neprovozovat MB-D... pod 0 °C. Vhodný pouze pro plyný kapalný plyn, kapalné uhlovodíky roztušují těsnící materiály.
 W instalacji gazu płynnego nie należy eksploatować MB-D... w temperaturze poniżej 0°C. Dostosowany tylko do gazów płynnych w postaci gazowej; ciekłe węglowodory powodują zniszczenie materiału uszczelki.
 Likit gaz tesislerinde MB-D... 0°C altında çalıştırılmayacaktır. Yalnızca gaz halindeki likit gaz için uygundur, sıvı hidrokarbonlar conta malzemelerini tahrip eder.



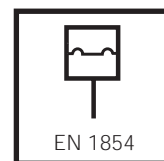
Вид защиты
 Krytí
 Rodzaj ochrony
 Koruma türü
IP 54 согласно / podle / wg / göre
IEC 529 (DIN 40 050)



Семейство 1 + 2 + 3
 Skupina 1 + 2 + 3
 Rodzina 1 + 2 + 3
 Familya 1 + 2 + 3

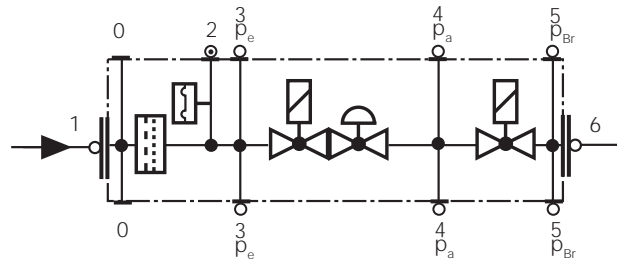
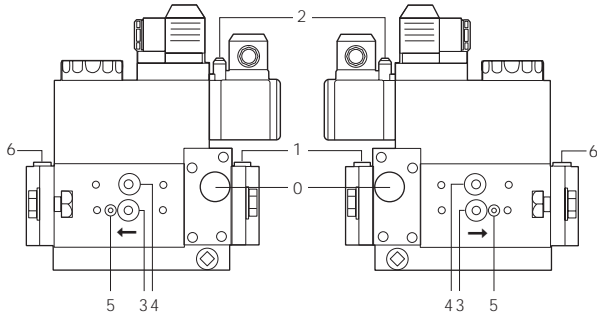


Диапазон давления на выходе
Rozsah výstupního tlaku
Zakres ciśnienia wylotowego
Basınç çıkış bölümü
S 20 / S 22: 4 - 20 mbar
S 50 / S 52: 4 - 50 mbar



Реле давления/ Hlídač tlaku/
Czujnik ciśnienia/ Presostat
тип/Typ/typ/tip
GW... A5, GW...A2, NB...A2,
ÜB...A2
 согласно / podle / wg / göre
EN 1854

**Пункты для измерения
давления
Odběry tlaku
Odprowadzenia ciśnieniowe
Basınç çıkışları**



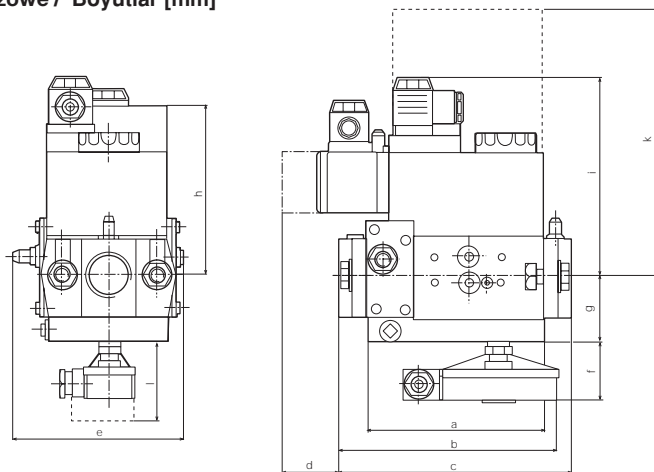
- | | |
|--------------------------------------|---------------------------------------|
| 0 Крышка фильтра | 0 Pokryvka filtra |
| 1,3,4,6 Резьбовая пробка G1/8 | 1,3,4,6 Šruba zamykajúca G 1/8 |
| 2 Измерительный патрубок | 2 Króciec pomiarowy |
| 5 Резьбовая пробка M4 | 5 Šruba zamykajúca M4 |
| 0 Víko filtru | 0 Filtre kapağı |
| 1,3,4,6 Šroub uzávěru G 1/8 | 1,3,4,6 Kapak civatası G 1/8 |
| 2 Měřicí nástavec | 2 Ölçüm elemanı, opsiyonel |
| 5 Šroub uzávěru M4 | 5 Kapak civatası M4 |

Сборочные размеры / Montážní rozměry / Wymiary montażowe / Boyutlar [mm]

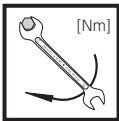
d = Место, требующееся для крышки реле давления
d = prostor potrebný pro víko hliadače tlaku
d = przestrzeń dla pokrywki czujnika ciśnienia
d = presostat kapağı için yer gereksinimi

k = Место, требующееся для замены соленоида
k = prostor potrebný pro výměnu magnetu
k = przestrzeń konieczna dla wymiany elektromagnesu
k = Miknatıs deđiřtirme için yer gereksinimi

l = Место, требующееся для монтажа концевого контакта K01/1
l = prostor potrebný pro montáž koncového kontaktu K01/1
l = przestrzeń konieczna do montażu styku krańcowego K01/1
l = Место, требующееся для монтажа концевого контакта K01/1



Тип Typ Typ Tip	Rp	Время размыкания Doba otevření Czas otwarcia Açma süresi	Сборочные размеры / Montážní rozměry / Wymiary montażowe / Boyut [mm]											Вес Hmotnost Masa Ağırlık [kg]	
			a	b	c	d	e	f	g	h	i	j	k		l
MB-D 405 В.../407 В...	Rp 1/2	< 1 s	110	151	155	40	120	50	46	115	100	150	185	80	2,25/2,25
MB-DLE 405 В.../407 В...	Rp 3/4	< 20 s	110	151	155	40	120	50	46	115	140	150	185	80	2,35/2,35
MB-D 410 В.../412 В...	Rp 1	< 1 s	140	185	185	40	145	50	55	135	125	162	245	80	4,55/4,65
MB-DLE 410 В.../412 В...	Rp 1 1/4	< 20 s	140	185	185	40	145	50	55	135	160	162	245	80	4,65/4,75



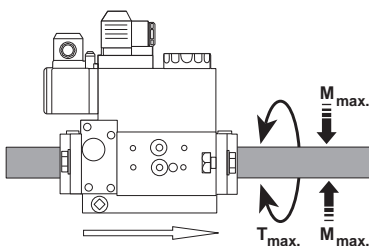
**Макс. крутящие моменты / Трубопроводная арматура
max. kroucíci momenty / příslušenství systému
Maks. momenty obrotowe/wyposażenie systemu
max. Tork değerleri / Sistem aksesuarı**

M4	M5	M6	M8	G1/8	G1/4	G1/2	G3/4
2,5Nm	5Nm	7Nm	15Nm	5Nm	7Nm	10Nm	15Nm



**Используйте специальные инструменты!
Používat vhodné nářadí!
Wykorzystać odpowiednie narzędzia!
Uygun alet kullanın!**

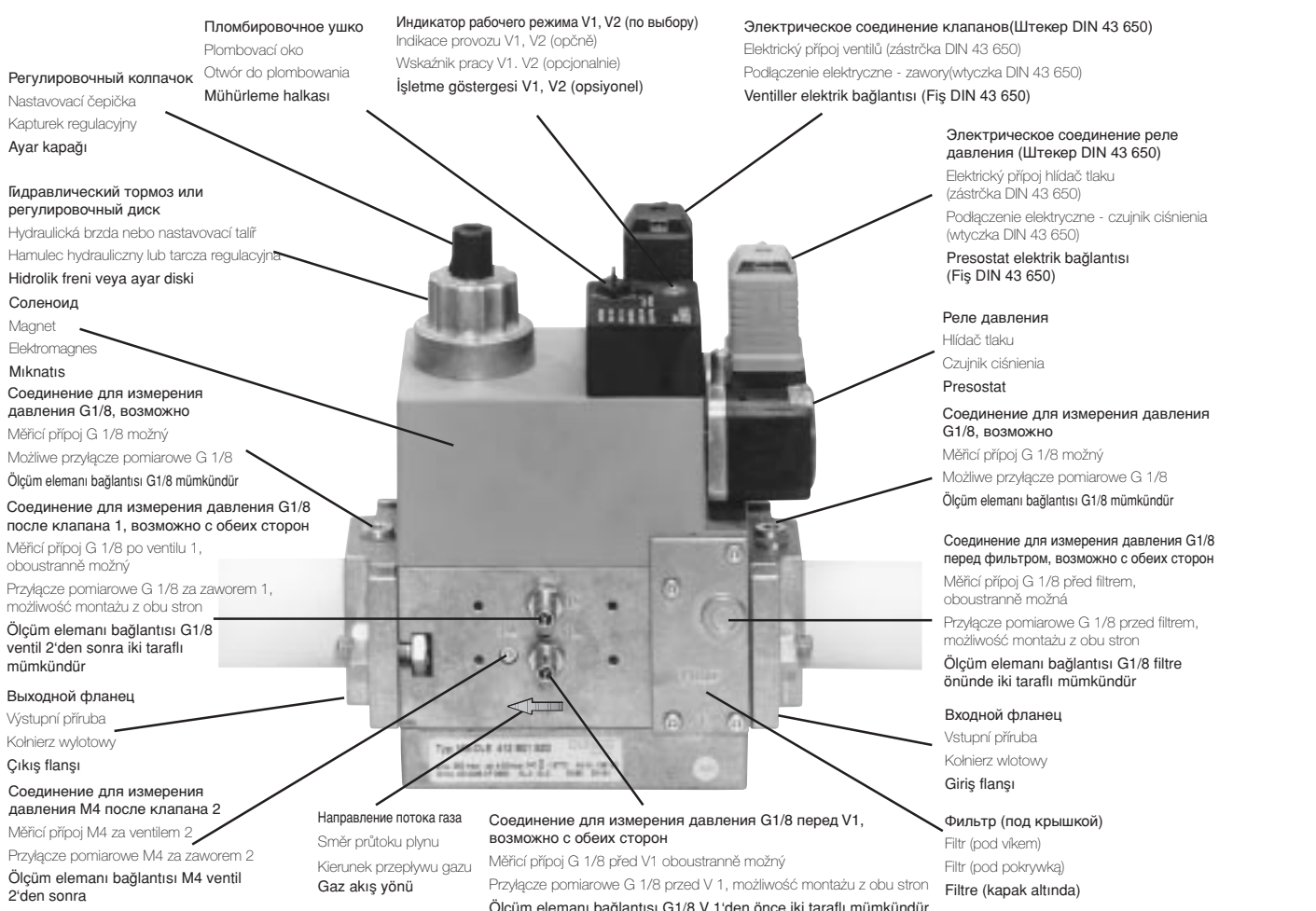
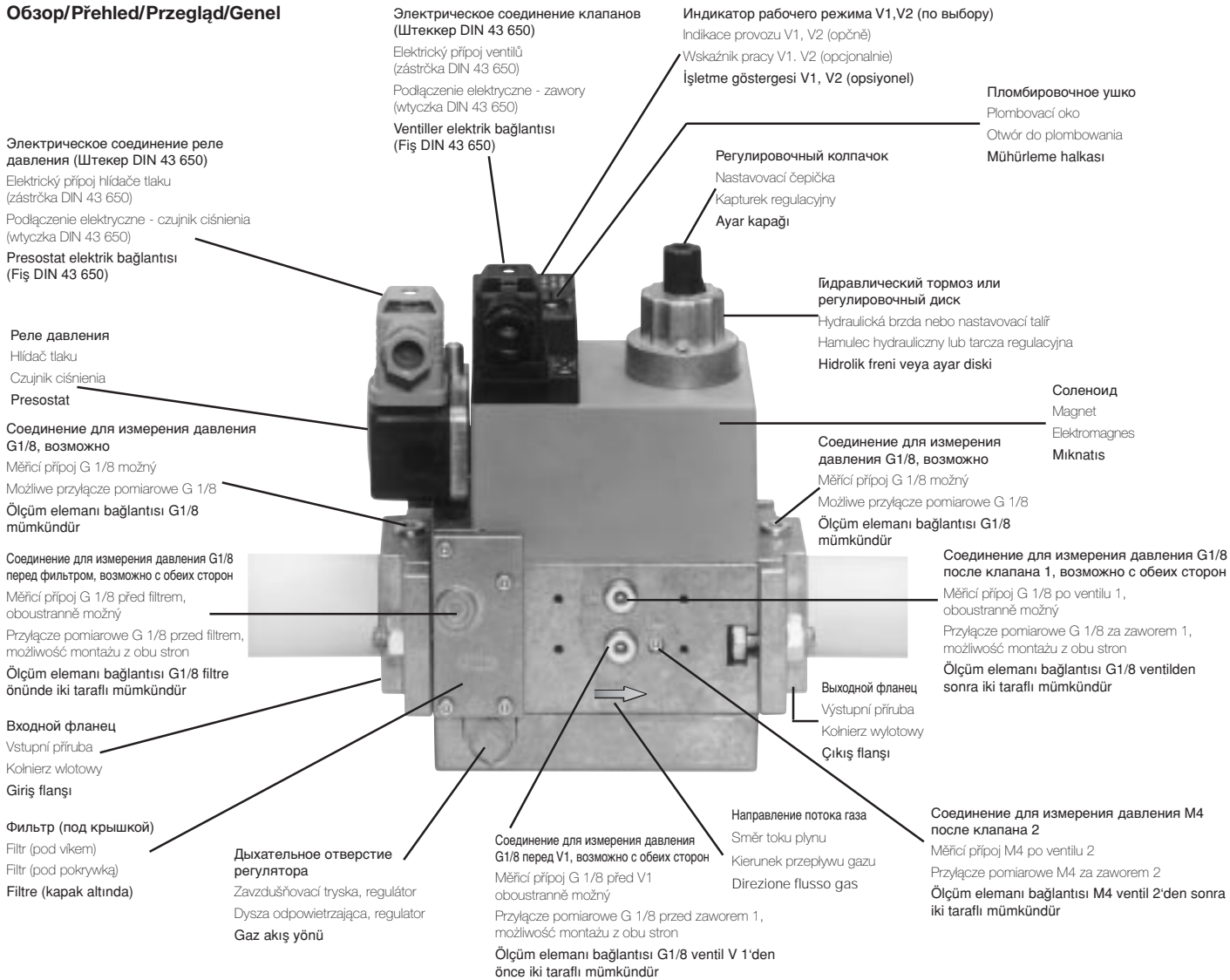
**Винты вкручивайте крестообразно!
Šrouby utahovat křížem!
Šrubby dokręcać na krzyż!
Civataları çapraz sıralamaya göre sıkın!**



**Узел запрещается использовать в качестве рычага.
Přístroj nesmí být používán jako páka.
Urządzenia nie używać w charakterze dźwigni.
Cihaz kol olarak kullanılmayacaktır.**

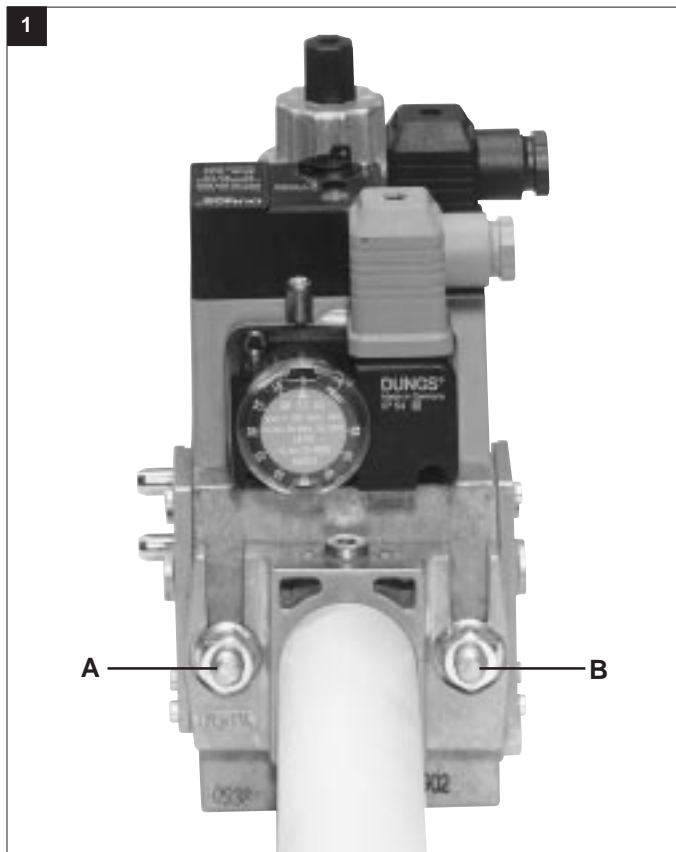
DN	10	15	20	25	32	
Rp	3/8	1/2	3/4	1	1 1/4	
M _{max.}	70	105	225	340	475	[Nm]t 10s
T _{max.}	35	50	85	125	160	[Nm]t 10s

Обзор/Přehled/Przegląd/Genel



**Резьбовой фланец
MB-... B01
(DN 10 - DN 32)
Монтаж и демонтаж**

1. Раскрутить гайки А, В, С и D.
Рис. 1 и 2
2. Вынуть (вверх) универсальный газовый блок, находящийся между резьбовыми фланцами. Рис. 3 и 4
3. Завершив монтаж, провести проверку на герметичность и правильность функционирования.



**Provedení závitové příruby
MB- ... B01 (DN 10 - DN 32)
Montáž a demontáž**

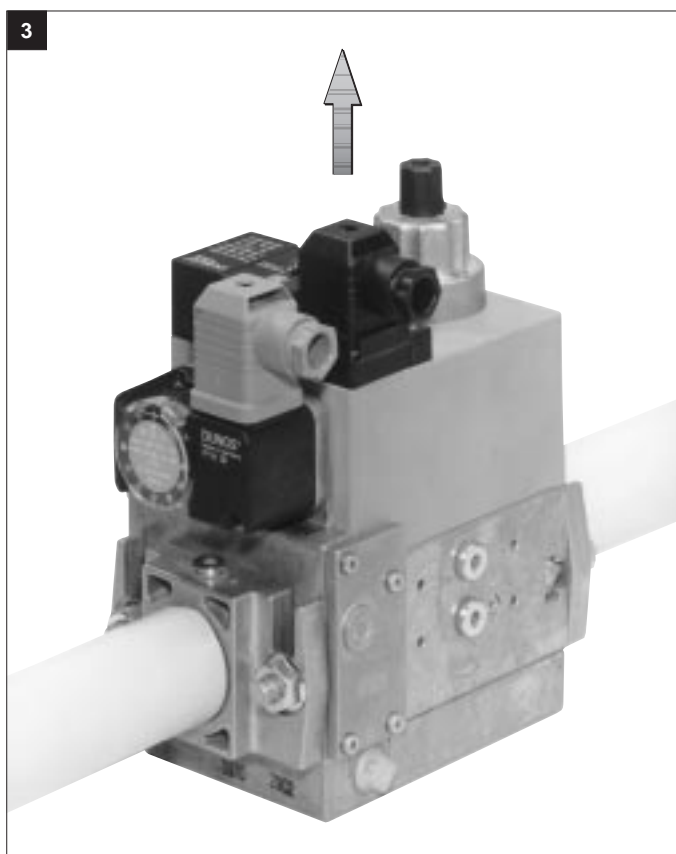
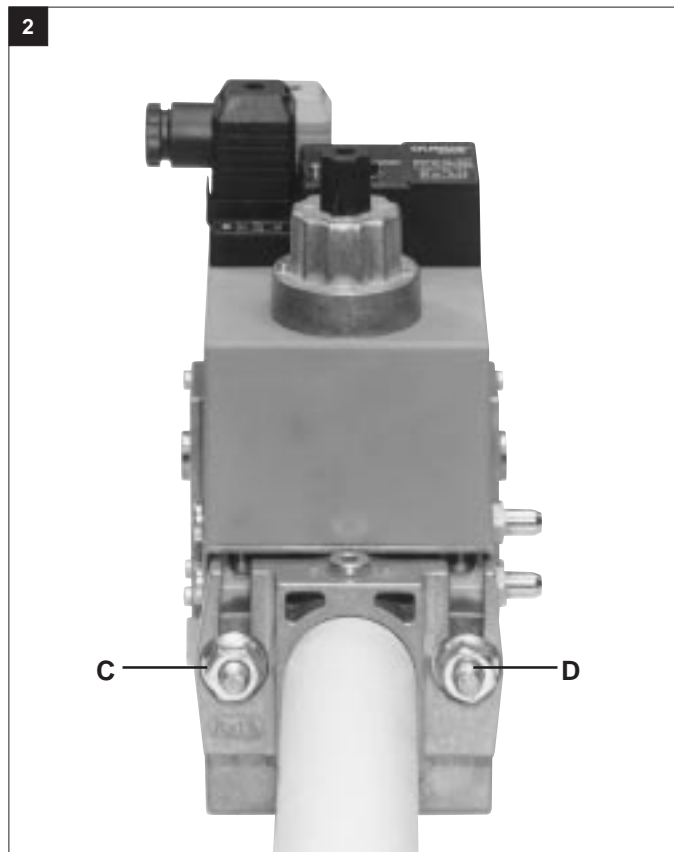
1. Matici A, B, C a D povolit, obrázek 1 a 2.
2. Plynový multiblok mezi závitovými přírubami vytáhnout (nahoru), obrázek 3 a 4.
3. Po montáži provést zkoušku těsnosti a funkční zkoušku.

**Wykonanie z połączeniem
gwintowym kołnierzowym
MB-... B01 (DN 10 - DN 32)
Montaż i demontaż**

1. Zwolnić nakrętki A, B, C i D, rysunek 1 i 2.
2. Wysunąć GasMultiBloc spomiędzy kołnierzy z otworami gwintowanymi (w górę), rysunek 3 i 4.
3. Po zakończeniu montażu przeprowadzić kontrolę szczelności i działania.

**Vida dişli flanş versiyonu
MB- B01
(DN 10 - DN 32)
Montaj / demontaj**

1. A, B, C ve D somunlarını gevşetin, Şekil 1 ve 2.
2. GazMultiBloc elemanını vida dişli flanşlar arasından (yukarı doğru) çıkarın, Şekil 3 ve 4
3. Montaj işleminden sonra sızdırmazlık ve fonksiyon kontrolünü yapın.



Настройка реле давления газа MB...B01

С помощью специального инструмента, отвертки № 3 или PZ 2, открутить болты на кожухе, рис. 1. Кожух снять.

Nastavení hlídače tlaku plynu MB... B01

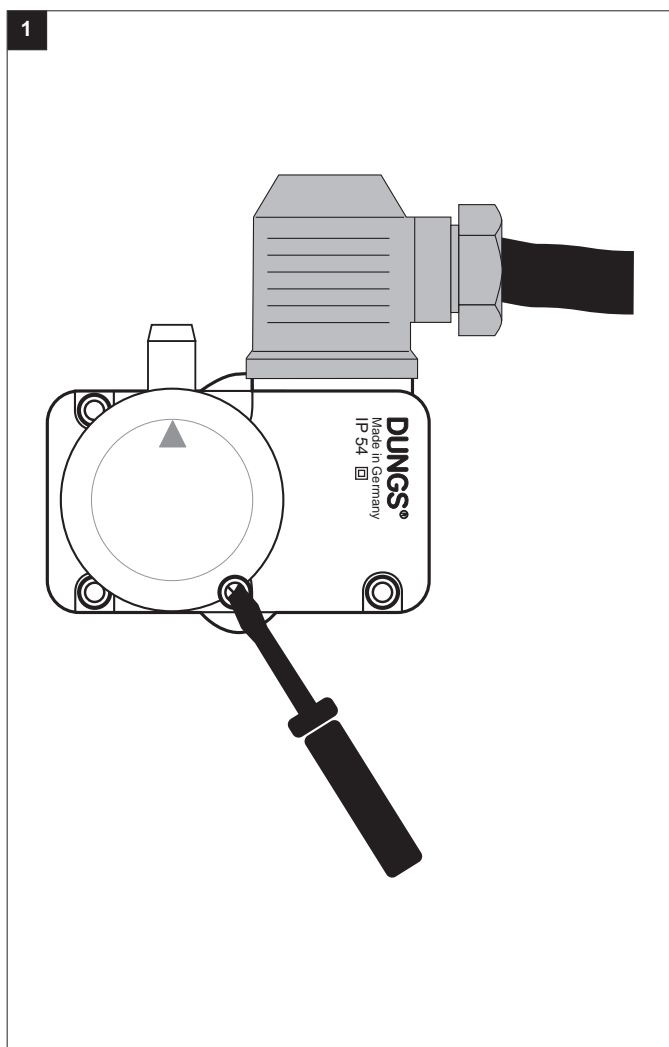
Kryt demontovat vhodným nářadím, šroubovák č. 3 reps. PZ 2, obrázek 1. Kryt sejmout.

Regulacja czujnika ciśnienia gazu MB... B01

Zdemontować kolpak przy pomocy odpowiedniego narzędzia; wykorzystać wkrętak nr 3 lub PZ 2, rysunek 1. Zdjąć kolpak.

Gaz presostatının ayarlanması MB...B01

Kapağı uygun bir alet ile demonte edin. Tornavida No. 3 veya PZ 2, Şekil 1. Kapağı çıkarın.



Реле давления установите с помощью регулировочного колесика со шкалой на заданное значение давления, рис. 2.



Соблюдайте указания изготовителя горелок!

Реле давления включается при падении давления: установка на ▲. Кожух снова установить на место!

Hlídač tlaku nastavít na regulačním kolečku se stupnicí na požadovanou hodnotu tlaku, obrázek 2.



Dbát návodu výrobce hořáku!

Hlídač tlaku spíná při klesajícím tlaku: nastavení na ▲. Kryt opět namontovat!

Wyregulować czujnik ciśnienia przy pomocy pokrętki ze skalą nastawiając wymaganą wartość zadaną ciśnienia, rysunek 2.



Przestrzegać instrukcji producenta palnika!

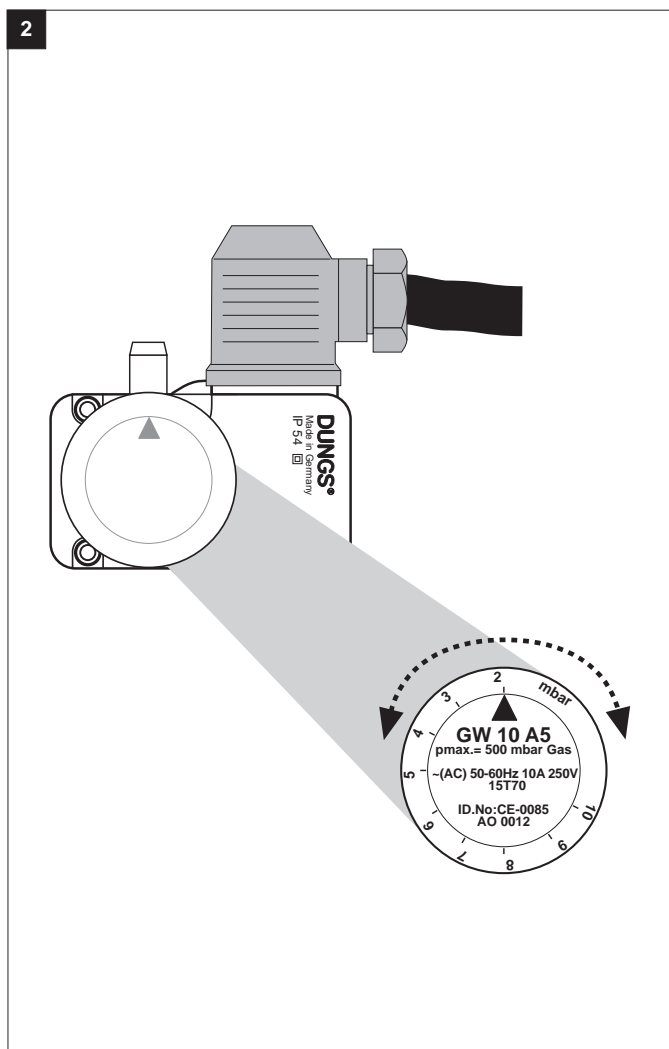
Czujnik ciśnienia ulega przełączeniu przy spadku ciśnienia: nastawienie ▲. Na powrót założyć kolpak!

Skalalı (kadranlı) ayar düğmesi ile presostatı öngörölmüş nominal basınç değerine ayarlayın, Şekil 2.



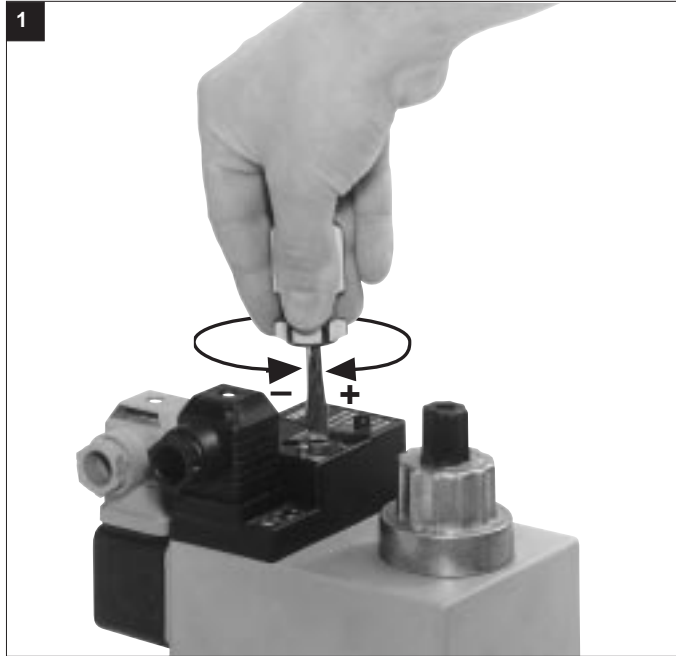
Brülör imalatçısının talimatlarına dikkat edin!

Presostat düşen basınç değerinde açıyor. ▲ işaretine ayarlayın. Koruma kapağını tekrar takın!



MB-... B01
Установка регулятора
давления

1. Открыть защитную заглушку 1.
2. Поворачивая отверткой № 3 регулировочный винт, установить регулятор давления на требуемое давление на выходе p_a , рис. 1. Разрешается работать с давлением на выходе в диапазоне 4 -20 мбар или 4 -50 мбар. Измерение давления производить в точке измерения давления № 3.



MB-... B01
Nastavení regulátoru tlaku

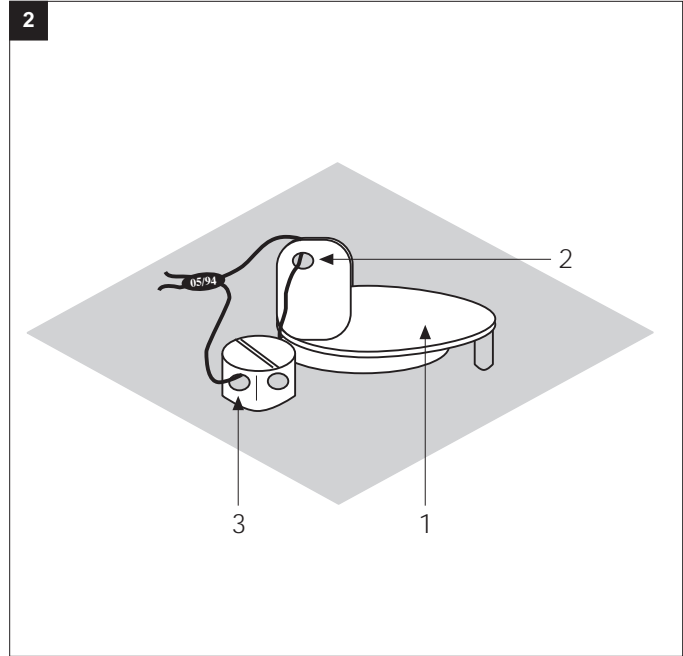
1. Ochranný kryt 1 otevřít.
2. Regulátor nastavit otáčením regulačního šroubu šroubovákem č. 3 na požadovaný výstupní tlak p_a , obrázek 1. Možné rozsahy výstupního tlaku 4-20 mbar resp. 4-50 mbar. Měření tlaku na snímači tlaku č. 3.

MB-... B01
Wyregulowanie modułu
regulacji ciśnienia

1. Otworzyć kapturek ochronny 1.
2. Moduł regulacji ciśnienia nastawić na wymagane ciśnienie wylotowe p_a przez obrócenie śruby regulacyjnej przy pomocy wkrętaka nr 3, rysunek 1. Możliwe zakresy ciśnienia wylotowego 4-20 mbar lub 4-50 mbar. Pomiar ciśnienia na odprowadzeniu ciśnieniowym nr 3.

MB- B01
Basınç regülâtörü ayarı

1. Koruma kapağını 1 açın.
2. Basınç regülâtörünün ayar civatasını 3 nolu tornavida ile çevirerek istenilen çıkış basıncına p ayarlayın Şekil 1. Mümkün olan çıkış basınç değerleri 4-20 mbar veya 4-50 mbar. 3 nolu basınç çıkışında basınç ölçümü yapılabilir.



Пломбирование

Пломбирочное ушко 2 на заглушке диаметром $\varnothing = 1,5$ мм. Пломбирочное ушко 3 на винте с крестовым шлицем диаметром $\varnothing = 1,5$ мм.

После установки заданного давления.

1. Закрыть защитную заглушку 1.
2. Протянуть проволоку через ушки 2 и 3, рис. 2.
3. Прижать пломбу на концы проволоки, проволочная петля должна быть минимальной длины.

Остановка действия регулятора давления:
установка: $p_a > p_e$
например, 50 мбар (S 50, S 52)

Zaplombování

Plombovací oko 2 v uzavírací klapce $\varnothing 1,5$ mm. Plombovací oko 3 v křížovém šroubu $\varnothing 1,5$ mm.

Po nastavení požadované hodnoty tlaku.

1. Ochranný kryt 1 zavřít.
2. Drát protáhnout skrze 2 a 3.
3. Plombu stisknout kolem konců drátu, drátěné oko co nejkratší.

Vyřazení tlakového regulátoru z provozu
Nastavení: $P_a > P_e$
např. 50 mbar (S 50, S 52)

Plombowanie

Otwór do plombowania 2 w pokrywce $\varnothing 1,5$ mm. Otwór do plombowania 3 w śrubie z łbem o gnieździe krzyżowym $\varnothing 1,5$ mm.

Po nastawieniu wymaganej wartości zadanej ciśnienia:

1. Zamknąć pokrywkę ochronną 1.
2. Przeciągnąć drut przez otwory 2 i 3, rysunek 2.
3. Zaciśnąć plombę na końcówkach drutu; zastosować krótką pętlę drutu.

Wyłączenie modułu regulacji ciśnienia
Nastawienie: $p_a > p_e$
np. 50 mbar (S 50, S 52)

Mühürleme

Mühür halkası 2, $\varnothing 1,5$ mm çaplı kapak klapesinde
Mühür halkası 3, $\varnothing 1,5$ mm çaplı çapraz delikli civatada

İstenilen nominal basınç değeri ayarlandıktan sonra:

1. Koruma kapağını 1 kapatın.
2. Teli 2 ve 3 nolu delikten geçirin, ekil 2
3. Tel sonlarında mühürü bastırın, tel düğümünü kısa tutun.

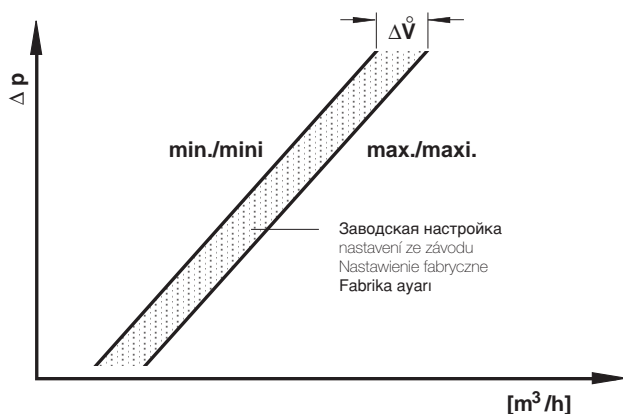
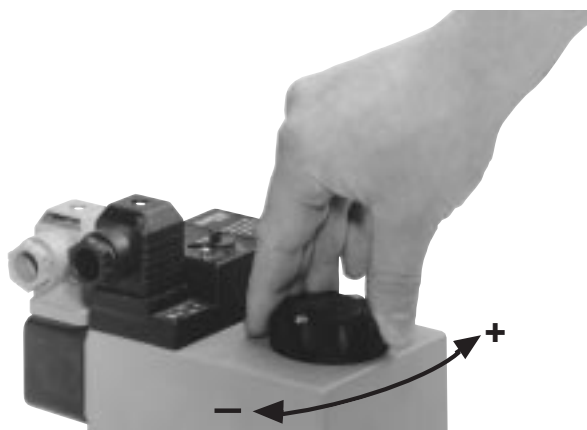
Basınç regülâtörünün devreden çıkarılması:
Ayar: $p > p$
örneğin 50 mbar (S 50, S 52)

MB-D ... B01

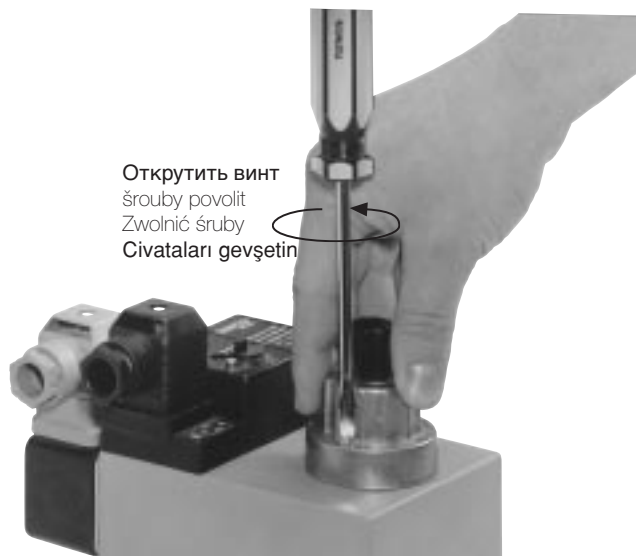
Регулировку главного потока можно производить лишь на V2.
 Nastavení hlavního množství je možné pouze na V2.
 Regulacja strumienia głównego możliwa tylko na V2.
 Ana akış miktarı ayarı yalnızca V2'de mümkündür.



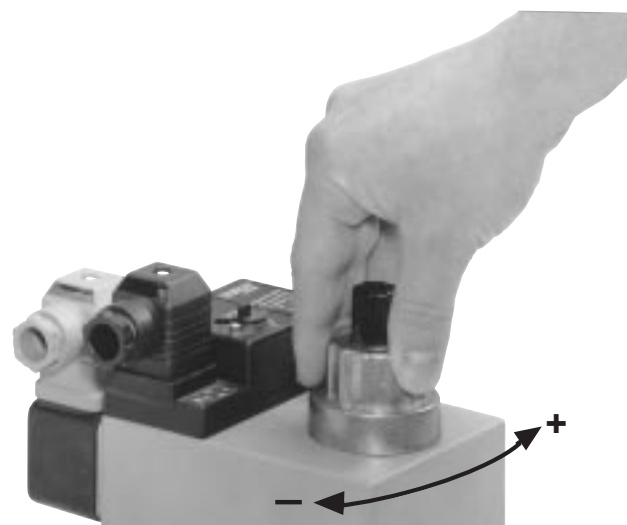
Открутить винт
 šrouby povolit
 Zwolnić śruby
 Civataları gevşetin

**MB-DLE ... B01**

Регулировку главного потока можно производить лишь на V2.
 Nastavení hlavního množství je možné pouze na V2.
 Regulacja strumienia głównego możliwa tylko na V2.
 Ana akış miktarı ayarı yalnızca V2'de mümkündür.



Открутить винт
 šrouby povolit
 Zwolnić śruby
 Civataları gevşetin



⚠ Регулировка главного потока при доставке узла: (открыто) макс. установленное положение предохранять лаком. Регулировка узлов MB-... и MB-LE... не может быть произведена.

⚠ Nastawienie strumienia głównego przy dostawie: otwarcie maksymalne. Nastawienie zabezpieczyć przy pomocy lakieru. Dla MB- ... i MB-LE... nastawienie nie jest możliwe.

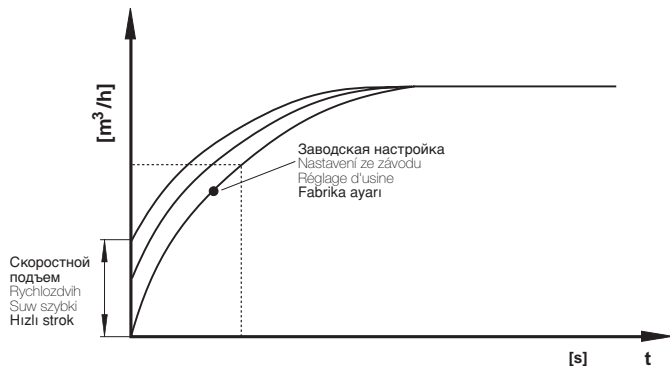
⚠ Nastavení hlavního množství při vyexpedování: (otevřeno) max. nastavení zajistit lakem. U MB-... a MB-LE... není nastavení možné.

⚠ Teslimattaki ana akış miktarı ayarı: (açık) max. Ayarı boya ile emniyetleyin. MB- ... ve MB-LE... ayarı mümkün değildir.

MB-DLE ... B01**MB-LE ... B01****Настройка скоростного подъема**
 $\dot{V}_{\text{старт}}$

Заводская настройка MB-DLE ... B01, MB-LE ... B01: настройка скоростного подъема не произведена

1. Открутить регулировочный колпачок E гидравлического привода.
2. Регулировочный колпачок повернуть и использовать в качестве инструмента.
3. Поворачивая влево = возрастает скоростной подъем (+).

**MB-DLE ... B01****MB-LE ... B01****Nastavení rychlozdvihu** \dot{V}_{start}

Nastavení MB-DLE ... B01, MB-LE ... B01 ze závodu: rychlozdvih není nastaven.

1. Nastavovací čepičku E odšroubovat od hydrauliky.
2. Nastavovací čepičku obrátit a použít jako nářadí.
3. Otáčení doleva = zvětšení rychlozdvihu (+).

MB-DLE ... B01**MB-LE ... B01****Nastawienie suwu szybkiego** \dot{V}_{start}

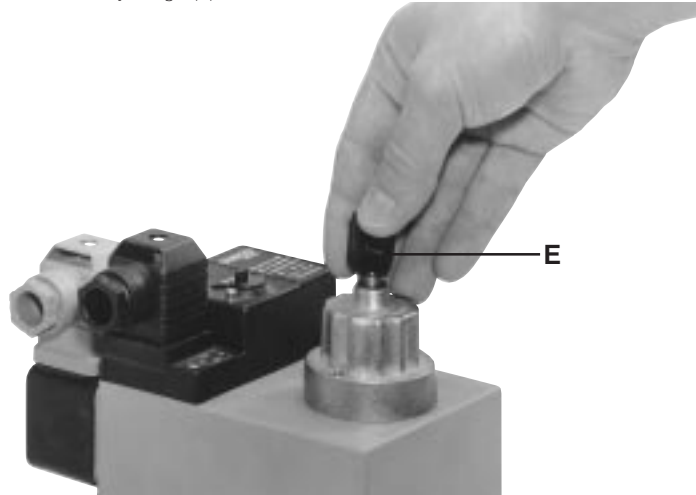
Nastawienie fabryczne MB-DLE ... B01, MB-LE ... B01: suw szybki nie nastawiony

1. Wykręcić kapturek regulacyjny E z modułu hydraulicznego.
2. Odwrócić kapturek regulacyjny i wykorzystać w charakterze narzędzia.
3. Obrót w lewo = zwiększenie suwu szybkiego (+)

MB-DLE...B01**MB-LE...B01****Hızlı strok ayarı** \dot{V}_{start}

Fabrika ayarı MB-DLE...B01: MB-LE...B01: Hızlı strok ayarı yapılmamıştır

1. Ayar kapağını E hidrolik üniteden sökün.
2. Ayar kapağını döndürün ve alet olarak kullanın.
3. Kapağı sola döndürme = Hızlı stroğun büyütülmesi (+)

**Замена гидравлического узла или регулировочного диска**

1. Установку выключить.
2. Удалить с винта с потайной головкой A предохранительный лак.
3. Выкрутить винт с потайной головкой A.
4. Выкрутить винт с цилиндрической головкой B.
5. Снять регулировочный диск C или гидравлический узел D.
6. Заменить регулировочный диск C или гидравлический узел D
7. Вкрутить снова винты с потайной и цилиндрической головками. Винт с потайной головкой закрутить так, чтобы гидравлический узел можно было еще прокручивать.
8. Винт с потайной головкой A покрыть предохранительным лаком.
9. Проверку на герметичность проводить в точке измерения давления через резьбовую пробку 4: $p_{\text{max}} = 360$ мбар
10. Провести проверку функционирования.
11. Включить установку.

Výměna hydrauliky nebo nastavovacího talíře

1. Zařízení vypnout.
2. Odstranit pojistný lak ze zápuštného šroubu A.
3. Zápuštný šroub A vyšroubovat.
4. Šroub s válcovou hlavou B vyšroubovat.
5. Nastavovací talíř C resp. hydrauliku D sejmout.
6. Nastavovací talíř C resp. hydrauliku D vyměnit.
7. Zápuštný šroub a šroub s válcovou hlavou opět zašroubovat. Zápuštný šroub utáhnout pouze tak, aby mohlo být s hydraulikou ještě otáčeno.
8. Zápuštný šroub A přetřít pojistným lakem.
9. Zkouška těsnosti přes odběr tlaku šroub uzavěru 4: $p_{\text{max}} = 360$ mbar.
10. Provést funkční zkoušku.
11. Zařízení zapnout.

9. Zkouška těsnosti přes odběr tlaku šroub uzavěru 4:
 $p_{\text{max}} = 360$ mbar

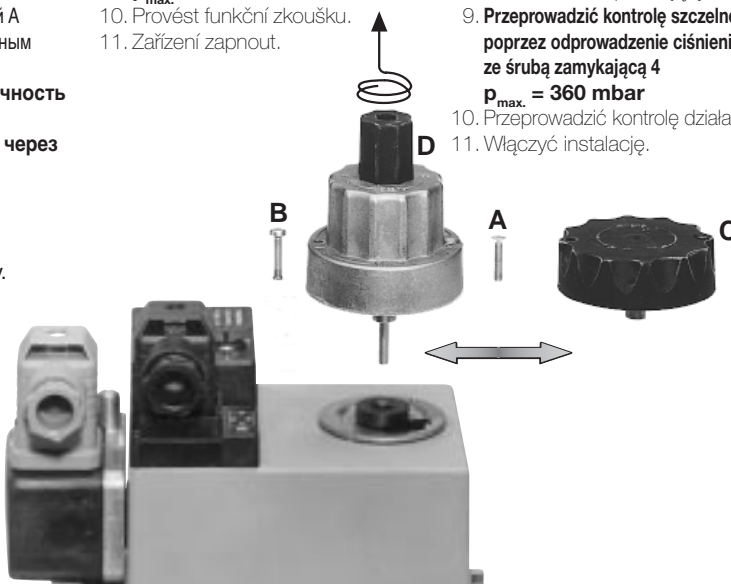
10. Przeprowadzić kontrolę szczelności poprzez odprowadzenie ciśnieniowe ze śrubą zamykającą 4 $p_{\text{max}} = 360$ mbar
11. Włączyć instalację.

Wymiana modułu hydraulicznego lub tarczy regulacyjnej

1. Wyłączyć instalację.
2. Usunąć lakier zabezpieczający ponad śrubą z łbem stożkowym wpuszczanym A.
3. Wykręcić śrubę z łbem stożkowym wpuszczanym A.
4. Wykręcić śrubę z łbem walcowym B.
5. Podnieść tarczę regulacyjną C lub moduł hydrauliczny D.
6. Wymienić tarczę regulacyjną C lub moduł hydrauliczny D.
7. Na powrót wkręcić śrubę z łbem stożkowym wpuszczanym i śrubę z łbem walcowym. Śrubę z łbem stożkowym wpuszczanym dociągnąć tylko na tyle, aby można jeszcze było obracać moduł hydrauliczny.
8. Śrubę z łbem stożkowym wpuszczanym A pokryć lakierem zabezpieczającym.
9. Przeprowadzić kontrolę szczelności poprzez odprowadzenie ciśnieniowe ze śrubą zamykającą 4 $p_{\text{max}} = 360$ mbar
10. Przeprowadzić kontrolę działania.
11. Włączyć instalację.

Hidrolik ünitesi veya ayar diskinin değiştirilmesi

1. esisi kapatın.
2. Gömme başlı civata A üzerindeki emniyet boyasını temizleyin.
3. Gömme başlı civatayı A sökün.
4. Silindirik başlı civatayı B sökün.
5. Ayar diskini C veya hidrolik ünitesini D kaldırın.
6. Ayar diskini C veya hidrolik ünitesini D değiştirin.
7. Gömme ve silindirik başlı civatayı tekrar takın. Gömme başlı civatayı hidrolik ünitesi döndürülebiyecek kadar sıkın.
8. Gömme başlı civataya A emniyet boyasını sürün.
9. Basınç çıkışı kapak civatası 4 üzerinden sızdırmazlık kontrolünü yapın: $p_{\text{max}} = 360$ mbar
10. Fonksiyon kontrolü yapın.
11. Tesisi tekrar çalıştırın.



MB-... B01 Контроль фильтра

- ⚠ **Контроль фильтра** должен проводиться как минимум один раз в год!
- ⚠ **Замена фильтра** должна производиться, если значение Δp между соединениями для подачи газа 1 и 3 > 10 мбар.
- ⚠ **Замена фильтра** должна производиться, если значение Δp между соединениями для подачи газа 1 и 3 увеличилось в два раза по сравнению с последним контролем.

Замена фильтра может быть произведена, не снимая арматуры.

1. Прекратить подачу газа, закрутить шаровой кран.
2. Выкрутить винты 1,2,3,4 с помощью ключа № 3 для винтов с внутренним шестигранником, снять крышку фильтра 5.
3. Фильтрующую вставку 6 вынуть и заменить новой.
4. Установить снова крышку фильтра 5 и винты 1,2,3,4 вкрутить, не применяя силу, и затянуть.
5. Провести проверку на герметичность и правильность функционирования. Подача давления через резьбовую пробку 3: $p_{\text{max.}} = 360$ мбар

⚠ **При частой замене фильтра:** самонарезающиеся винты заменить винтами M4×14 с метрической резьбой.

MB-... B01 Kontrola filtru

- ⚠ **Kontrola filtru** minimálně jedenkrát ročně!
- ⚠ **Výměna filtru** když je Δp mezi tlakovým přípojem 1 a 3 > 10 mbar.
- ⚠ **Výměna filtru**, když je Δp mezi tlakovým přípojem 1 a 3 ve srovnání s poslední kontrolou dvakrát tak vysoký.

Výměna filtru může být provedena bez demontáže armatury

1. Přerušit přívod plynu, kulový kohout zavřít.
2. Šrouby 1, 2, 3, 4 s klíčem pro šrouby s vnitřním šestihranem č. 3 vyšroubovat, víko filtru 5 sejmut.
3. Vložku filtru 6 vyjmout, vyměnit za novou.
4. Víko filtru 5 nasadit, šrouby 1, 2, 3, 4 bez násilí zašroubovat a přitáhnout.
5. Provést funkční zkoušku a zkoušku těsnosti. Tlakový přípoj tlaku přes šroub uzávěru 3 $p_{\text{max.}} = 360$ mbar

⚠ **Při časté výměně filtru:** nahradit šrouby M4 x 14 s metrickým závitem.

MB- ... B01 Kontrola filtra

- ⚠ **Kontrolę filtra** należy przeprowadzać co najmniej raz w roku!
- ⚠ **Wymiana filtra** jest konieczna, jeśli Δp pomiędzy przyłączem ciśnieniowym 1 i 3 > 10 mbar.
- ⚠ **Wymiana filtra** jest konieczna, jeśli Δp pomiędzy przyłączem ciśnieniowym 1 i 3 jest dwukrotnie wyższe w porównaniu z wartością uzyskaną w czasie poprzedniej kontroli.

Wymianę filtra można przeprowadzić bez demontażu armatury.

1. Odciąć doprowadzenie gazu, zamknąć zawór kulowy.
2. Wykręcić śruby 1, 2, 3, 4 przy pomocy klucza do śrub z łbem o gnieździe sześciokątnym nr 3. Zjąć pokrywkę filtra 5.
3. Wyjąć wkład filtrujący 6 i zastąpić go nowym wkładem.
4. Nałożyć pokrywkę filtra 5, wkręcić śruby 1, 2, 3, 4 bez stosowania siły, po czym dociągnąć śruby.
5. Skontrolować działanie i szczelność. Przyłączyć ciśnieniowe poprzez śrubę zamykającą 3 $p_{\text{max.}} = 360$ mbar

⚠ **Przy częstych wymianach filtra** należy śruby samogwintujące zastąpić śrubami z gwintem metrycznym M4 x 14.

MB-...B01 Filtre kontrolü

- ⚠ En az yılda bir defa **filtre kontrolünü** yapın!
- ⚠ 1 ve 3 nolu basınç bağlantısı arasındaki basınç fark değeri > 10 mbar olduğunda **filtreyi değiştirin.**
- ⚠ 1 ve 3 nolu basınç bağlantısı son kontrole kıyaslandığında iki kat daha fazla olduğunda **filtreyi değiştirin.**

Filtre değiştirme işlemi armatür sökülmeden yapılabilir

1. Gaz akışını kesin. Küresel vanayı kapatın.
2. 1, 2, 3, 4 nolu civataları 3 nolu Alyn anahtarı ile sökün, filtre kapağını 5 çıkarın.
3. Filtre elemanını 6 çıkarın ve değiştirin.
4. Filtre kapağını 5 tekrar yerine takın. 1, 2, 3, 4 nolu civataları zor kullanmadan takın ve sıkın.
5. Fonksiyon ve sızdırmazlık kontrolünü yapın, basınç çıkışı 3 nolu kapak civatası üzerinden, $p_{\text{max}} = 360$ mbar

⚠ **Sık yapılan filtre değiştirme işleminde:** Kendinden oluk açan civataların yerine M4 x 14 metrik civata takın.

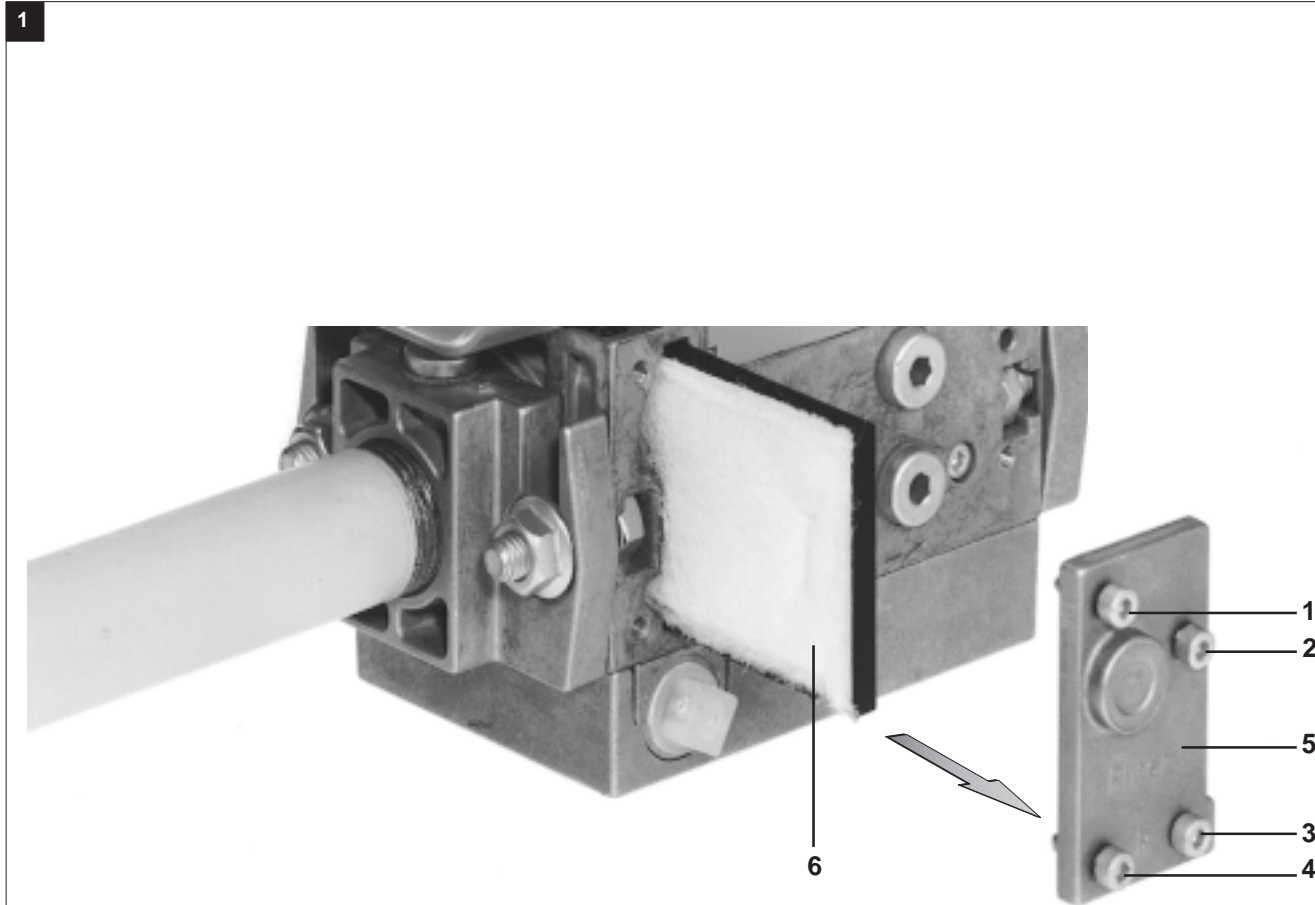


Диаграмма расхода 1 / Průtokový diagram 1 / Charakterystyki przepływu 1 / Akış diyagramı 1
 Кривые для выбора узла MB-405/412 (в отрегулированном состоянии), со стандартным фильтром
 Křivky pro volbu přístrojů MB-405/412 (v regulovaném stavu), s normovaným filtrem
 Krzywe wyboru urządzeń MB-405/412 (w stanie doregulowanym), z filtrem znormalizowanym
 Norm filtreli MB 405/412 (regülasyonlu durumda) cihaz seçimleri için olan eğriler

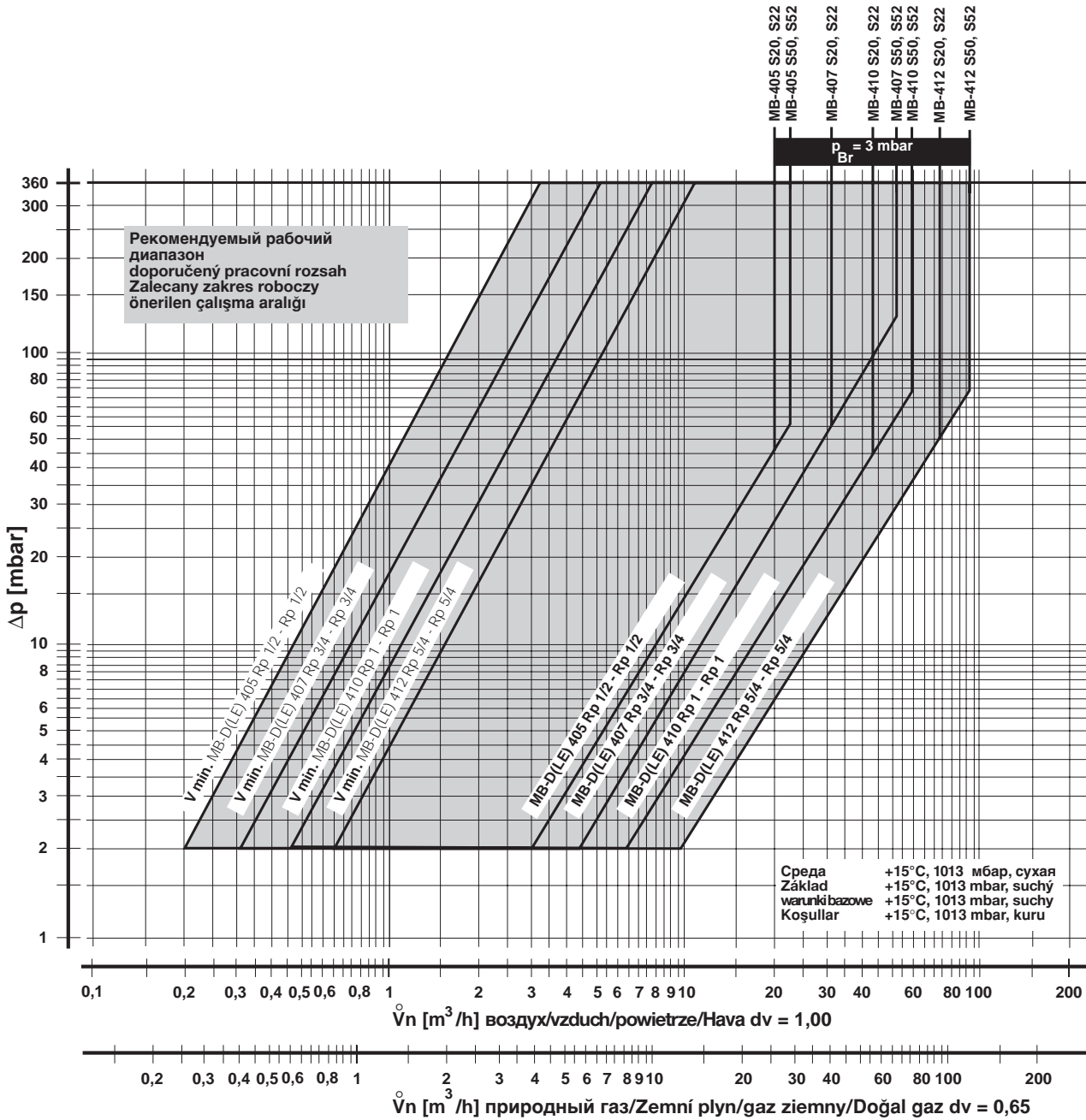
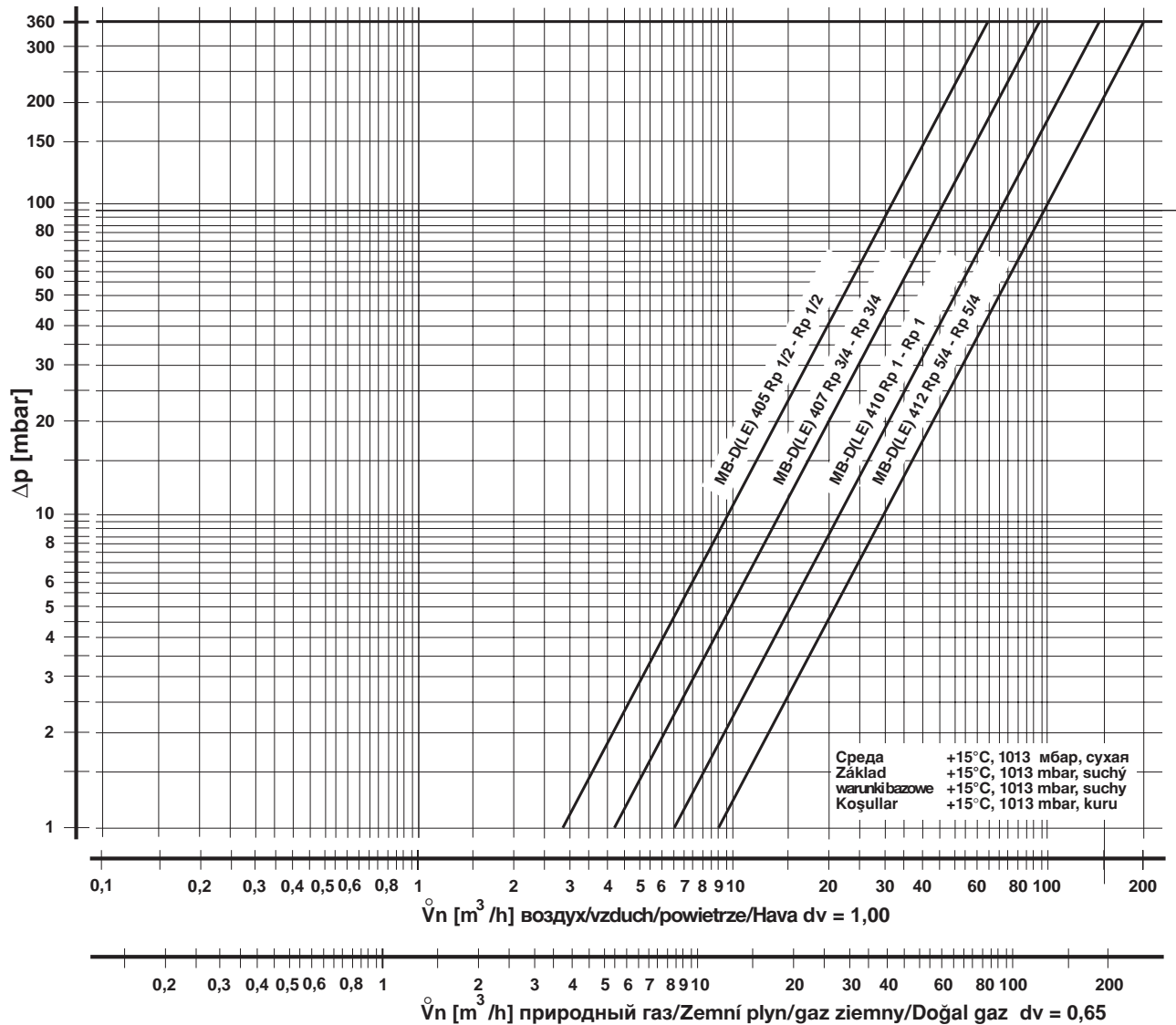


Диаграмма расхода 2 / Průtokový diagram 2 / Charakterystyki przepływu 2 / Akış diyagramı 2
 открыт механическим способом/ со стандартным фильтром / для выбора узла MB- использовать диаграмму расхода 1
 mechanicznie otwarty/ z filtrem znormalizowanym/ do wyboru urządzeń MB- należy wykorzystać charakterystyki przepływu 1
 Mekanik açık / norm filtresi ile / MB- cihaz seçimleri için 1 nolu akış diyagramını kullanın



$$\dot{V}_{\text{применяемый газ/}} \text{použitý plyn/stosowany gaz/kullanılan gaz} = \dot{V}_{\text{воздух/vzduch/powietrze/Hava}} \times f$$

$$f = \frac{\text{плотность воздуха / Hustota vzduchu / gęstość powietrza / Havanın özgül ağırlığı}}{\text{плотность применяемого газа / Hustota použitého plynu / gęstość stosowanego gazu / Kullanılan gazın özgül ağırlığı}}$$

Вид газа Druh plynu Rodzaj gazu Gas cinsi	Плотность Hustota Gęstość Özgül ağırlığı [kg/m ³]	d_v	f
природный газ/Zemní plyn/ gaz ziemny/Doğal gaz	0.81	0.65	1.24
Городской газ/Svítiplyn/ Gaz miejski/Hava gazı	0.58	0.47	1.46
Сжиженный газ/Kapalný plyn/ Gaz plynny/LPG (sıvı gaz)	2.08	1.67	0.77
воздух/vzduch/ powietrze/Hava	1.24	1.00	1.00

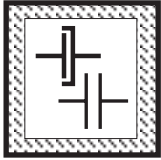


Проводить работы на универсальном газовом блоке разрешается только квалифицированному персоналу.

Práce na plynovém multibloku smějí být prováděny pouze odborným personálem.

Prace w obrębie GasMultiBloc mogą być wykonywane wyłącznie przez fachowców.

GazMultiBloc ünitesinde yapılması gereken işlemler sadece yetkili servis elemanları tarafından yapılmalıdır.

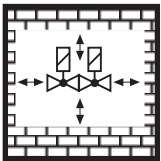


Предохраняйте поверхности фланцев от повреждений. Винты вкручивайте крестообразно. Производите сборку, не создавая внутренних напряжений!

Chránit přírubové plochy. Šrouby utahovat křížem. Dbát na montáž bez pnutí!

Chronić powierzchnie kołnierzy. Śruby dokręcać na krzyż. Zapewnić montaż bez naprężeń!

Flaş yüzeylerini koruyunuz. Civataları karşılıklı (çapraz) olarak sıkınız. Montaj esnasında mekanik gerilme olmamasına dikkat ediniz.

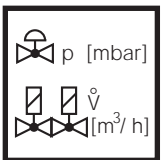


Не допускается прямой контакт между универсальным газовым блоком и кирпичными, бетонными стенами, полом.

Přímý kontakt mezi plynovým multiblokem a tvrdnoucím zdívem, betonovými stěnami, podlahou není přípustný.

Bezpośredni kontakt GasMultiBloc z murami, ścianami betonowymi i podłożem jest niedopuszczalny.

GazMultiBloc ünitesi ile sertleşmiş (kurumuş) duvar, beton duvarlar ve zemin arasında doğrudan temas olması yasaktır.



Установка номинальной мощности или заданного давления должна производиться исключительно на регуляторе давления газа. Дросселирование, зависящее от мощности, проводится посредством второго клапана.

Jmenovitý výkon resp. požadované hodnoty tlaku zásadně nastavit na regulačním přístroji tlaku plynu. Výkonnostně specifické škrcení přes 2. ventil.

Przepływ znamionowy lub wartości zadane ciśnienia należy z zasady nastawić na module regulacji ciśnienia gazu. Dławienie dla uzyskania wymaganej wartości przepływu należy zapewnić poprzez zawór 2.

Nominal güç veya basınç itibarı değerleri genel olarak gaz basıncı ayar cihazında ayarlanmalıdır. Güce bağlı özel kısma işlemi 2. ventil üzerinden yapılmalıdır.

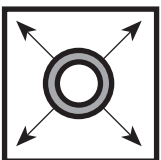


После проведения разборки или изменения конструкции уплотнители следует заменять новыми.

Po demontáži/přestavbě dílů používat zásadně nová těsnění.

Po demontażu części i dokonaniu zmian montażowych należy z zasady wykorzystać nowe uszczelki.

Parça değiştirirken / söküp takarken genel olarak yeni contalar kullanınız.



При проведении проверки трубопровода на герметичность шаровой кран перед универсальным газовым блоком следует закрутить.

Zkouška těsnosti potrubí: kulový kohout před plynovým multiblokem zavřít.

Kontrola szczelności rurociągu: zamknąć zawór kulowy leżący przed GasMultiBloc.

Boru hatlarının sızdırmazlığının kontrolü: GazMultiBloc ünitesinden önceki yuvarlak (küresel) vanayı kapatınız.

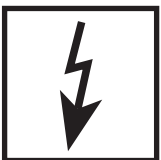


После завершения работ на универсальном газовом блоке провести проверку на герметичность и правильность функционирования.

Po ukončení prací na plynovém multibloku: provést zkoušku těsnosti a funkční zkoušku.

Po zakończeniu prac w obrębie GasMultiBloc należy przeprowadzić kontrolę szczelności i działania.

GazMultiBloc ünitesindeki çalışmalardan sonra: Sızdırmazlık ve fonksiyon kontrolü yapınız.



Запрещается проведение работ, если блок находится под газовым давлением или напряжением. Избегайте открытого огня. Соблюдайте инструкции государственных ведомств.

Nikdy neprovádět práce tehdy, když je zařízení pod tlakem plynu nebo pod napětím. Nepřibližovat se s otevřeným ohněm. Dodržovat místní předpisy.

Nigdy nie podejmować czynności roboczych przy utrzymaniu ciśnienia gazu lub przy doprowadzeniu napięcia. Unikać otwartych źródeł ognia. Przestrzegać przepisów bhp.

Gaz basıncı veya elektrik gerilimi mevcutken katıyen sistemde herhangi bir çalışma (bakım / onarım / değiştirme vs.) yapmayınız. Açık ateş bulundurmayınız. Kanuni yönetmeliklere uyunuz.



При несоблюдении указаний может быть нанесен физический или материальный ущерб.

Při nedodržování pokynů jsou možné následné škody na zdraví nebo věčné škody.

Nie przestrzeganie wskazówek postępowania może być przyczyną szkód osobowych i rzeczowych.

Verilen bilgi ve talimatlara uyulmazsa, can ve mal kaybı veya hasar söz konusudur.

Фирма сохраняет за собой право на изменения, проводимые в процессе технического совершенствования. / Změny, které slouží technickému pokroku, vyhrazeny. / Zmiany podyktowane potrzebami postępu technicznego zastrzeżone. / Teknik gelişme ve geliştirme açısından yararlı olabilecek değişiklikler yapma hakkı saklıdır.



Администрация и производство
Administrace a provoz
Adres zarządu i zakładu
İdare ve işletme

KarlDungs GmbH & Co.
Siemensstr.6-10
D-73660Urbach
Telefon +49(0)7181-804-0
Telefax +49(0)7181-804-166

Почтовый адрес
Korespondenční adresa
Adres korespondencyjny
Yazışma adresi

KarlDungs GmbH & Co.
Postfach 1229
D-73602Schorndorf
e-mail info@dungs.com
Internet www.dungs.com